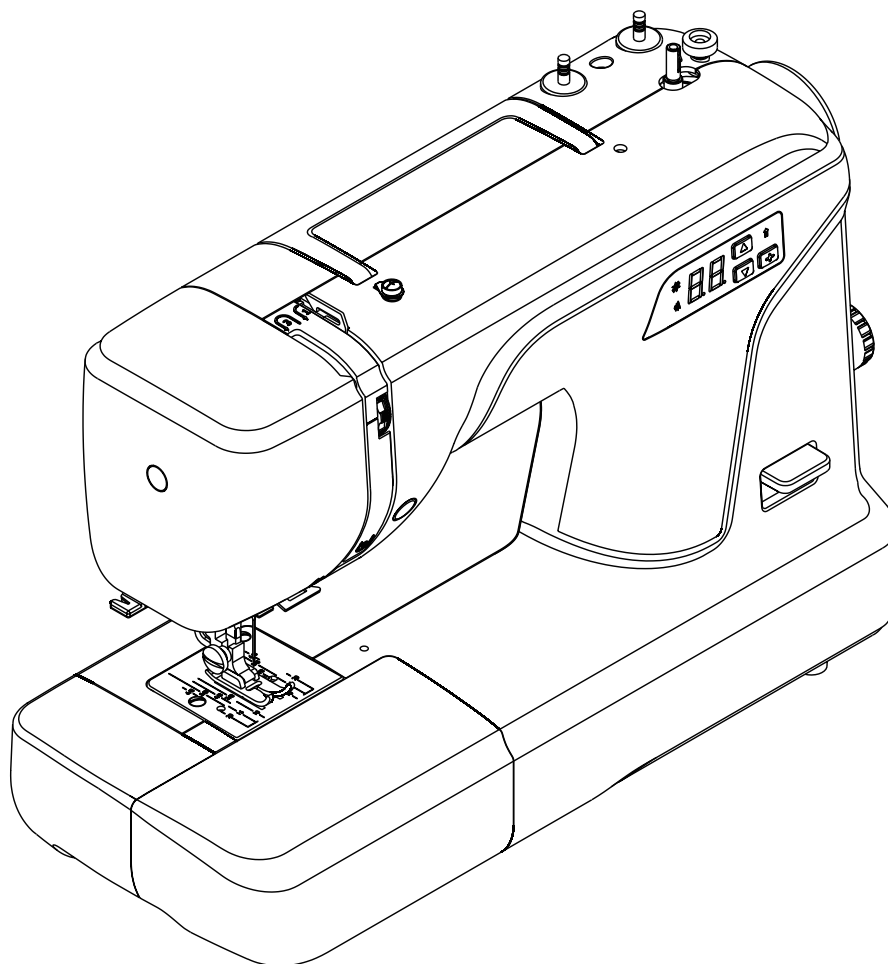


CHAYKA

New Wave 4030
Electronic Edition



ИНСТРУКЦИЯ ПО ЭКСПЛУАТАЦИИ

ВАЖНЫЕ ИНСТРУКЦИИ ПО БЕЗОПАСНОСТИ

Машина не игрушка. Не позволяйте детям играть с ней. Машина не предназначена для использования детьми и психически нездоровыми людьми без надлежащего присмотра. Машина сконструирована и разработана только для бытового использования. Перед началом работы прочитайте инструкции по пользованию швейной машиной.

ОПАСНО!

Во избежание риска удара электрическим током:

1. Никогда не оставляйте включенную в сеть машину без присмотра. Всегда отключайте прибор от сети сразу же после работы и перед началом чистки.
2. Всегда отключайте от сети при замене лампочки. Вставляйте лампочку такого же типа.

ВНИМАНИЕ!

Во избежание ожогов, пожара, удара электрическим током или нанесения повреждений пользователям:

1. Не позволяйте играть с машиной. Будьте внимательны при работе, если в помещении находятся дети.
2. Используйте прибор только по его прямому назначению, описанному в этой инструкции. Используйте приспособления, только рекомендуемые производителем и описанные в инструкции.
3. Не используйте машину, если у нее поврежденный шнур или вилка, в случае, если она падала, была повреждена, попала в воду или работает неправильно. Отнесите машину к ближайшему авторизованному дилеру для ремонта или наладки.
4. Машина должна работать только с открытыми вентиляционными отверстиями. Периодически чистите вентиляционные области машины и ножную педаль от пыли, грязи и остатков материи.
5. Ничего не кидайте и не вставляйте в вентиляционные отверстия.
6. Работайте на машине только в помещении.
7. Не работайте в помещении, где распылялись аэрозоли или использовался кислород.
8. Чтобы отключить питание, поставьте все выключатели в положение ВЫКЛ. («0»). Затем вытащите вилку из розетки.
9. Не тяните вилку из розетки за шнур, берите вилку за корпус.
10. Будьте осторожны при работе с движущимися частями машины. Особое внимание уделяйте рабочей области вокруг иглы.
11. Используйте только оригинальную игольную пластину. Из-за неправильной пластины может сломаться игла.
12. Не используйте гнутые иглы.
13. Не тяните и не толкайте ткань при шитье, может сломаться игла.
14. Всегда ставьте выключатель на «0» при регулировке или замене деталей в области работы иглы: заправке нити в иглу, смене иглы, заправке нижней нити, смене прижимной лапки и т.д.
15. Всегда отключайте машину от электрической розетки при проведении профилактических работ, снятии панелей и других процедур, описанных в этой инструкции.

СОХРАНЯЙТЕ ЭТИ ИНСТРУКЦИИ

Дизайн и спецификация машины могут изменяться без предварительного уведомления.

Швейную машину следует использовать при температуре в диапазоне от 5°C до 40°C.

При слишком низкой температуре в работе машины могут возникнуть неисправности.



Помните, что после окончания срока службы данное изделие подлежит утилизации в полном соответствии с требованиями законодательства страны для электрических/электронных изделий. При возникновении вопросов обращайтесь к организации-продавцу. (Только для стран ЕС).

СОДЕРЖАНИЕ

КОНСТРУКЦИЯ ЧАСТЕЙ

Наименование частей	2
Стандартные принадлежности	3

ПОДГОТОВКА К РАБОТЕ

Подключение машины к электросети	3
Ножная педаль	3
Съёмный столик для принадлежностей	4
Рычаг подъёма лапки.....	4
Реверс.....	4
Регулятор изменения длины стежка.....	4
Кнопка позиционирования иглы	4
Разметка на игольной пластине.....	5
Установка катушек с нитками	5
Намотка нити на шпульку.....	5
Установка шпульного колпачка	6
Заправка нижней нити.....	6
Снятие и установка прижимной лапки.....	6
Заправка верхней нити.....	7
Заправка нитей двух катушек.....	7
Нитевдеватель	7
Вытягивание шпульной нити	8
Регулировка натяжение верхней нити	8
Таблица соотношений игл, нитей и типа тканей	9
Смена игл	9
Функциональные клавиши.....	10
Выбор операции.....	10
Изменение ширины стежка.....	10
Шитьё двойной иглой	10
Проблемы и предупреждающие сигналы.....	11

ШВЕЙНЫЕ ОПЕРАЦИИ

Шитьё.....	12
Швейный советник	12
Изменение стежка	12
Полезные советы по шитью	15

НАСТРОЙКИ СТЕЖКОВ

Прямой стежок	16
Зигзаг\краёобметочный стежок	17
Потайной стежок.....	18
Вшивание молнии	19
Вшивание шнура.....	19
Пришивание пуговиц	20
Как пришить пуговицу используя булавку	20
Петля для пуговиц.....	21
Свободно-ходовая стёжка.....	22
Декоративные стежки.....	23-25

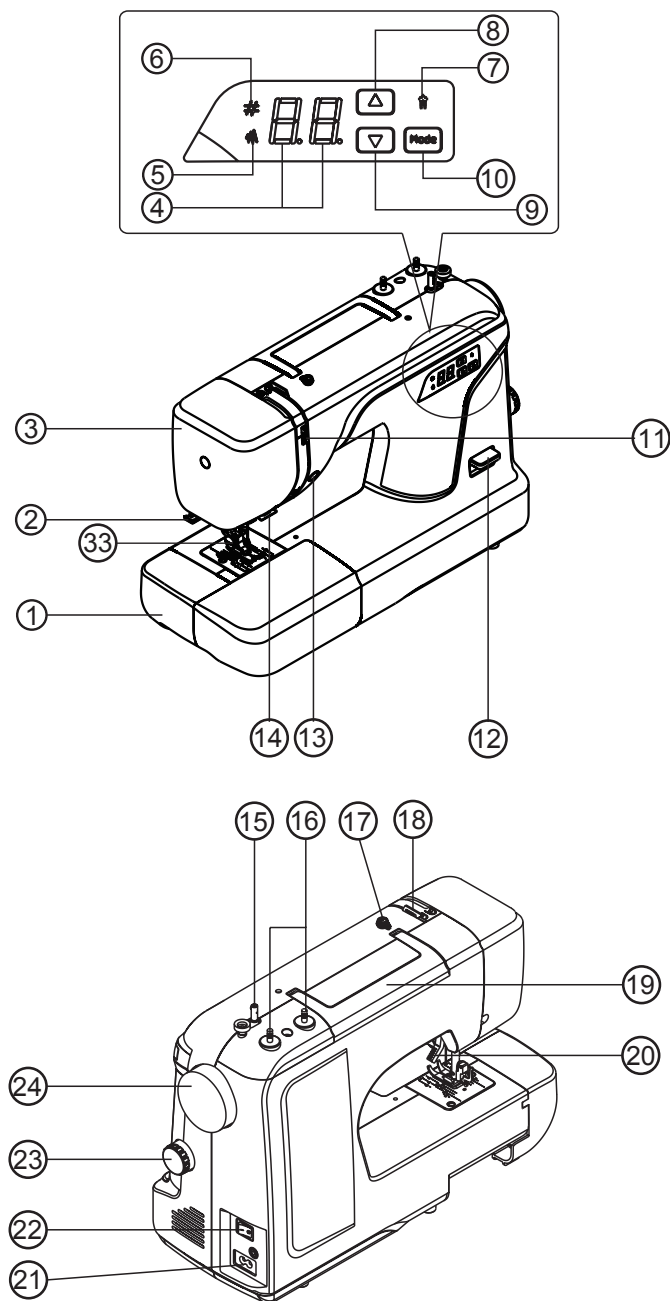
УХОД ЗА МАШИНОЙ

Разборка и смазка челночного устройства.....	26
Сборка челночного устройства	27
Чистка нижнего транспортера ткани (зубчатой рейки).....	27
Смазка игловодителя.....	28
Смазка взаимодействующих стержней.....	28
Неисправности и способы их устранения	29

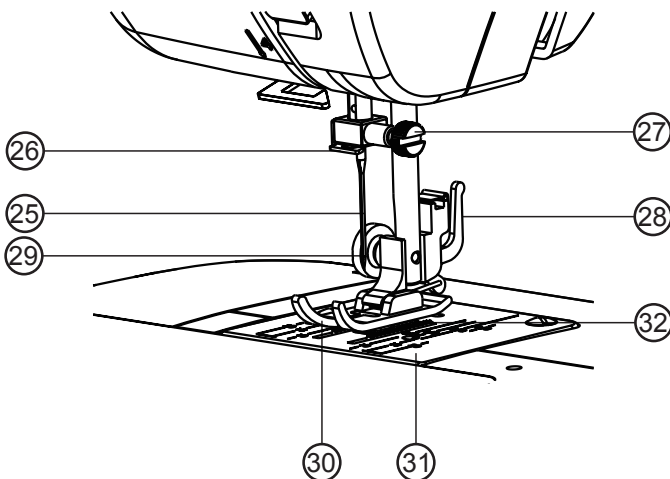
КОНСТРУКЦИЯ МАШИНЫ

Наименование частей

1. Съёмный столик (для аксессуаров)
2. Нитеобрезатель
3. Передняя панель
4. Дисплей LED
5. Индикатор ширины стежка
6. Индикатор номера строчки
7. Индикатор двойной иглы
8. Кнопка увеличения значения
9. Кнопка уменьшения значения
10. Кнопка выбора режима
11. Регулятор натяжения верхней нити
12. Клавиша обратного хода (реверс)
13. Кнопка позиционирования иглы (вверх\вниз)
14. Нижний направитель нити
15. Шпиндель для намотки шпульки
16. Вертикальные стержни для катушек
17. Направитель для намотки на шпульку
18. Верхний направитель нити
19. Ручка для переноса машины
20. Рычаг подъёма прижимной лапки
21. Разъём для подключения педали
22. Включатель / выключатель питания машины
23. Регулятор изменения длины стежка
24. Маховое колесо
25. Игла
26. Направитель нити
27. Винт для фиксации иглы
28. Крючок отсоединения лапки
29. Установочный винт лапкодержателя
30. Универсальная лапка А для зигзага
31. Игольная пластина
32. Зубчатая рейка нижнего транспортёра ткани
33. Нитевдеватель

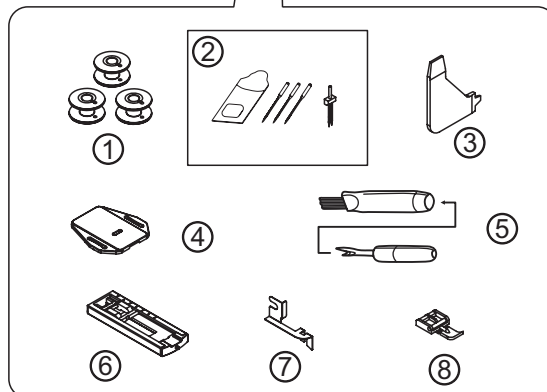
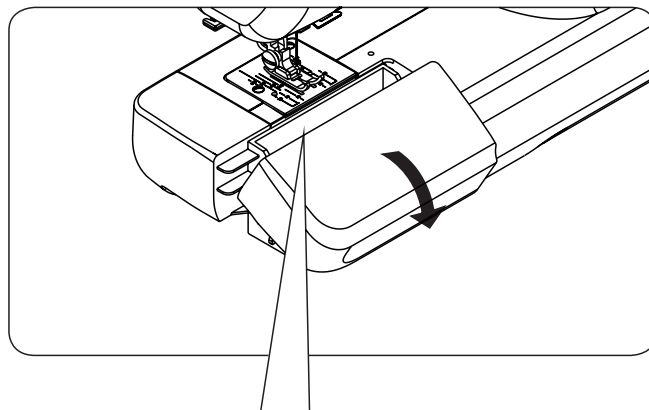


**В машине применяются швейные иглы
ORGAN 130/705 H**



Стандартные принадлежности

1. Шпульки прозрачные
2. Комплект игл ORGAN 130/705 H (3 шт.)
3. Отвёртка
4. Штопальная пластина
5. Вспарыватель
6. Рамка для выполнения полуавтоматической петли
7. Направитель для потайного шва
8. Лапка для вшивания молнии двухсторонняя



ПОДГОТОВКА К РАБОТЕ

Подключение машины к электросети

Включение – (ON)

Отключение – (OFF)

Посмотрите, чтобы выключатель питания машины был в положении «OFF».

Сначала подключите штепсель шнура в гнездо на машине.

А затем вилку питания включите в электрическую сеть.

Подключите педаль, как показано на рисунке. Установите выключатель электропитания положение «ON». Ваша машина и подсветка включены.

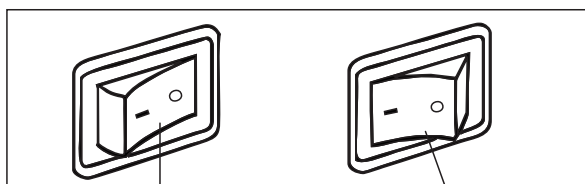
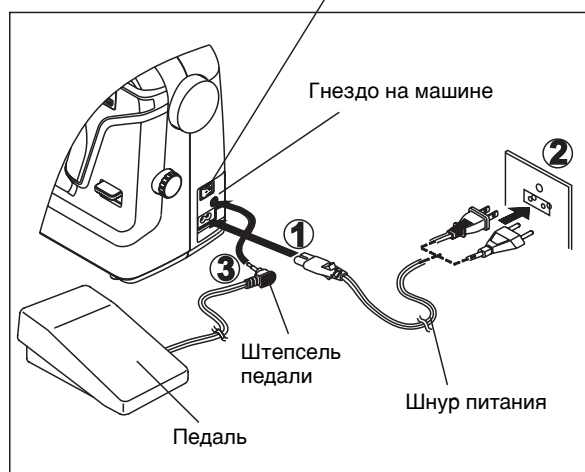
ВНИМАНИЕ: Не оставляйте включённую машину без присмотра. Выключайте машину из сети, если она не используется.

Ножная педаль

Скорость шитья на машине может изменяться с помощью педали. Чем сильнее нажимаете на педаль, тем выше скорость шитья.

ВНИМАНИЕ: Не ставьте и не кладите на педаль машины никаких предметов, это может привести к самопроизвольному включению машины, либо к выходу из строя регулятора скорости или электродвигателя.

Установите переключатель питания машины на "OFF"



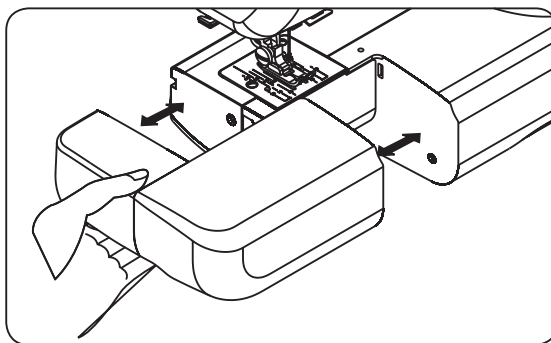
Отключение

Включение

Съёмный столик для принадлежностей

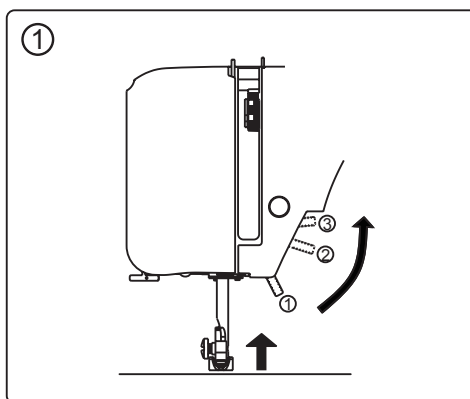
Съёмный столик для принадлежностей обеспечивает дополнительную поверхность для шитья. Потяните столик вправо и снимите с машины. Для установки съёмного столика нужно продвинуть его до щелчка.

Съёмный столик легко снимается с машины, остаётся узкая рукавная платформа, с помощью которой легко обрабатывать манжеты, рукава и низ брюк. Аксессуары к вашей машине можно хранить в съёмном столике.



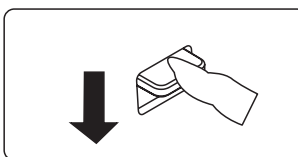
Рычаг подъёма лапки

1. Лапка в опущенном состоянии
2. Лапка в состоянии универсального подъёма
3. Лапка в состоянии максимального подъёма для подкладывания многослойных тканей.



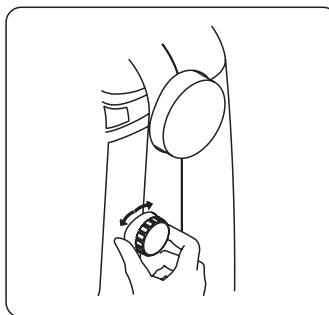
Реверс

При нажатии на клавишу реверса машина будет шить в обратном направлении.



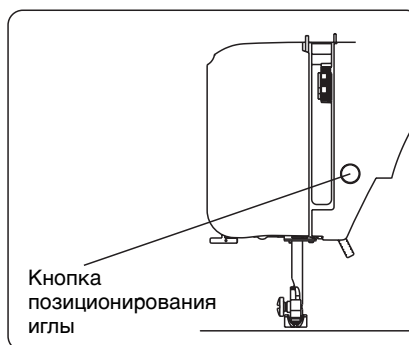
Регулятор изменения длины стежка

1. Чтобы установить нужную длину стежка, переключите регулятор длины стежка на шкалу значения от 0 до 4.
2. Для выполнения петли для пуговицы в полуавтоматическом режиме (переключите шкалу значения в следующей последовательности: b1, b2, b3. Петля для пуговиц выполняется за 4 шага (описание смотрите на стр. 21)



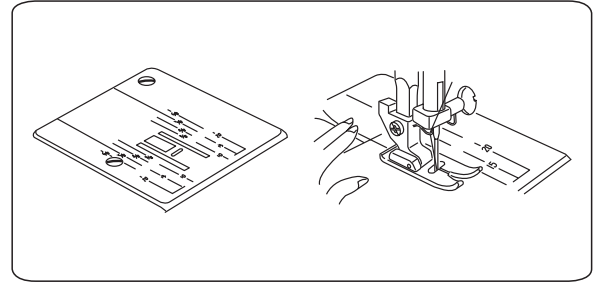
Кнопка позиционирования иглы

Нажмите кнопку, чтобы поднять или опустить иглу. Чтобы сбить зафиксированный режим нажмите на кнопку дважды.



Разметка на игольной пластине

На игольной пластине нанесены метки в дюймах или в миллиметрах от центрального положения иглы. С помощью этих меток Вам будет легко прошить строчку на определенном расстоянии относительно края ткани.

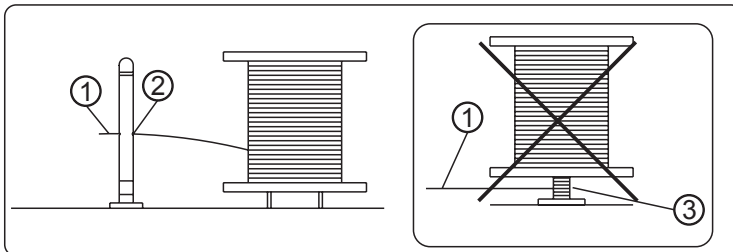
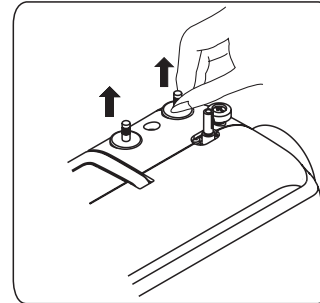


Установка катушек с нитками

В этой машине есть два вертикальных стержня для установки катушек с нитками. Для установки катушки вытяните стержень вверх. Для упаковки машины верните стержень в прежнее положение.

Дополнительный стержень для ниток используется:

- Для намотки шпульки, чтобы не вынимать заправленную верхнюю нить;
- Для шитья двойной иглой.



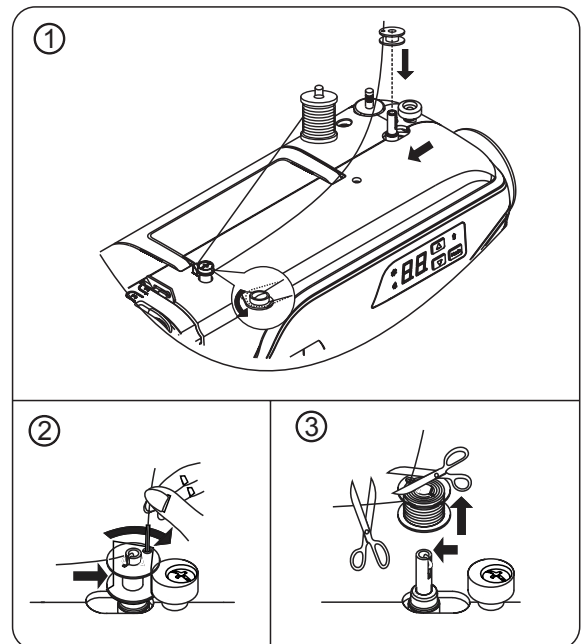
- ① Нить
- ② Отверстие
- ③ Запутывание нити

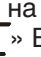
Нить должна идти по направлению от Вас. Чтобы нить не запуталась в машине рекомендуем продеть её в отверстие левого стержня.

Намотка нитки на шпульку

Установите катушку с ниткой на вертикальный стержень. Проведите нить между тарелками нитенаправителя для намотки шпульки. Возьмите шпульку в руку и пропустите нить через отверстие в шпулке с внутренней на внешнюю сторону.

1. Наденьте шпульку на шпиндель намотки и подвиньте её вправо. Удерживая свободный конец нити в руке, нажмите на педаль.
2. Остановите машину, когда на шпульку наматывается немного нити. Конец нити, выходящий из шпульки, обрежьте.
3. Снова нажмите на педаль и продолжите намотку нити на шпульку. Когда шпулька будет полностью намотана, произойдет автоматическое отключение. Верните шпиндель в нормальное положение, подвиньте его влево. Отрежьте нить и снимите шпульку с шпинделя намотки.

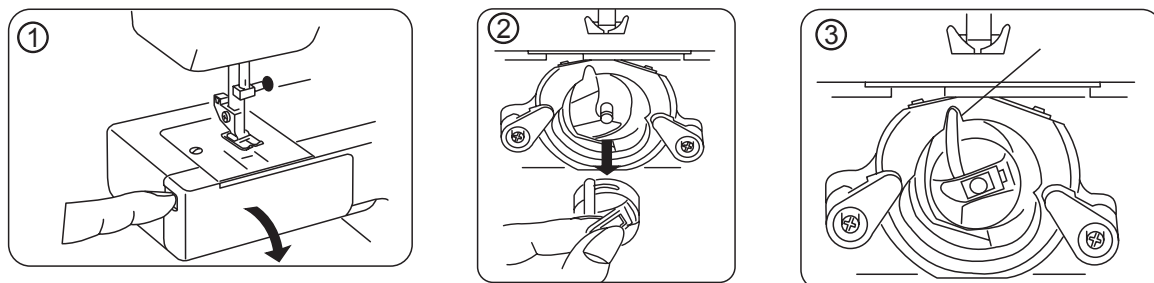


ВНИМАНИЕ: При намотке на шпульку на дисплее появится изображение «» Если при шитье появится звуковой сигнал, это означает, что Вы забыли вернуть шпиндель намотки в исходное положение.

Установка шпульного колпачка

1. Крышка челночного устройства
2. Язычок
3. Выемка

1. Снимите съёмный столик для принадлежностей. Откройте крышку челночного устройства. Вращая маховое колесо в направлении на себя, установите иглу в крайнем верхнем положении.
2. Возьмите шпульный колпачок за язычок двумя пальцами левой руки и выньте шпульный колпачок из челночного устройства.
3. При установке шпульного колпачка в челнок обратите внимание на то, чтобы челнок встал в выемку до щелчка в челночное устройство.



Заправка нижней нити

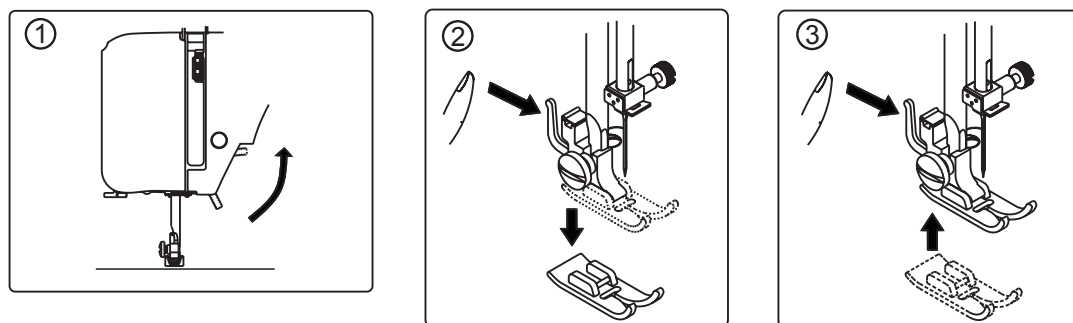
1. Возьмите шпульку в правую руку и вставьте её в шпульный колпачок таким образом, чтобы при вытягивании нити шпулька вращалась по часовой стрелке (смотрите рисунок).
2. Проведите нить со шпульки в щель шпульного колпачка.
3. Протяните нить через пружинку натяжения. Нить должна выйти через глазок (смотрите рисунок). Вытяните конец нити около 10 см.



Снятие и установка прижимной лапки

Чтобы снять. Поднимите иглу в верхнее положение. Для этого поверните маховое колесо на себя на столько, чтобы игла остановилась в верхнем положении. Поднимите прижимную лапку. Нажмите на рычаг позади держателя прижимной лапки, лапка отскочит.

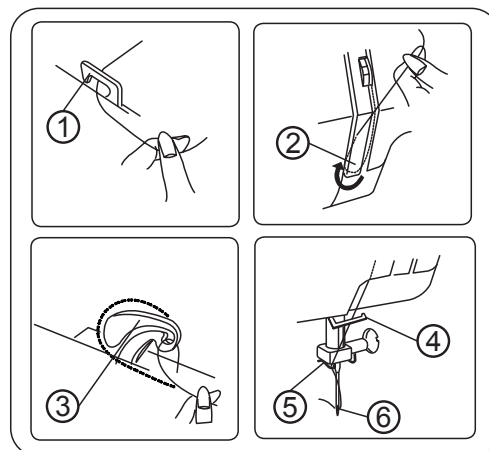
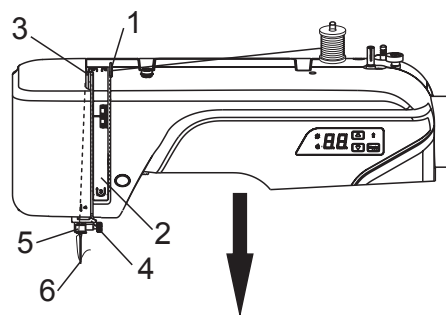
Чтобы установить. При установке прижимной лапки положите прижимную лапку так, чтобы её стержень находился прямо под выемкой держателя лапки. Опустите вниз держатель лапки и зафиксируйте (защёлкните) лапку.



Заправка верхней нити

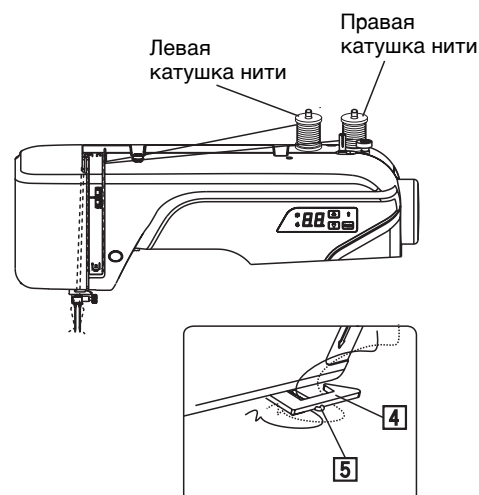
Установите иглу в крайнем верхнем положении, вращая маховое колесо в направлении к себе. Обязательно поднимите прижимную лапку, иначе не откроются натяжительные тарелочки, с помощью которых регулируется натяжение верхней нити. Установите катушку с нитками на крайний стержень (нить снимается сзади катушки) и проведите нить в последовательности от 1 до 6 (по стрелкам, нарисованным на корпусе машины).

1. Пропустите нить через нитенаправитель на верхней крышке машины и проведите нить вниз вдоль правой прорези пластины нитеводителя.
2. Проведите нить справа налево под пластиной нитеводителя и поднимайте нить вверх.
3. Вытягивая нитку с правой стороны на левую, проведите её над рычагом нитеводителя, чтобы завести в ушко этого рычага.
4. Заведите нить за крючок.
5. Над иглой есть 2 нитенаправляющих крючка. Заведите нить за один из крючков.
6. Вденьте нить в иглу и вытяните нить с противоположной стороны иглы.



Заправка нитей двух катушек

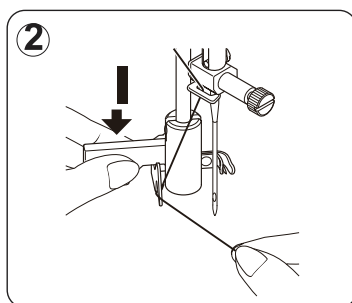
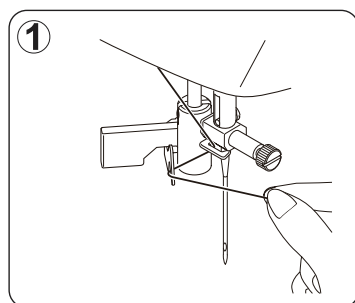
Установите двойную иглу. Нити двух катушек заправляются симметрично. Смотрите схему заправки на корпусе машины. Только у самой иглы нить левой катушки заведите за левый крючок, а нить правой катушки за правый крючок. Далее вденьте нити в левую и правую иглы.



Нитевдеватель

ВНИМАНИЕ: Для Вашей безопасности рекомендуем отключить машину от электросети. Выполните действия, показанные на рисунках 1 – 3. Делайте это аккуратно и внимательно.

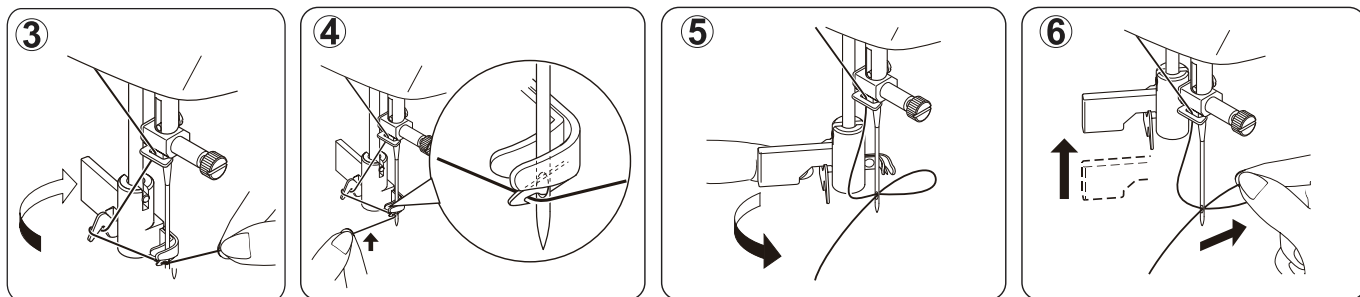
1. Проверьте, что игла находится в крайнем верхнем положении. Опустите лапку. Потяните вниз рычаг нитевдевателя как можно ниже. Поверните рычаг, как показано на рисунке, чтобы крохотный крючок прошёл через ушко иглы.
2. Обведите нить вокруг левого крючка и протяните её направо, чтобы нить прошла под маленьким крючком.



3. Удерживая конец нити в руке, медленно поднимите рычаг нитевдевателя устройства, чтобы вытянуть петлю. Поставьте нитевдеватель в нерабочее положение. Потяните за петлю и вытяните конец нити сквозь ушко иглы.

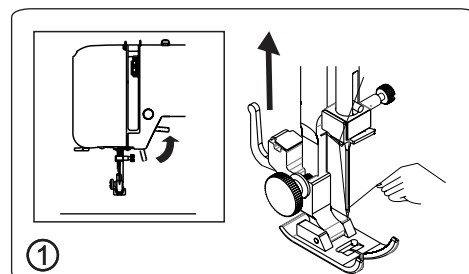
4. Для Вашей безопасности рекомендуем отключить машину от электросети. Выполните действия, показанные на рисунках 1 – 3. Делайте это аккуратно и внимательно.

ПРИМЕЧАНИЕ: Рекомендуем использовать нитевдеватель при работе с иглами №11 – №16 и нитями толщиной №50 – №80.

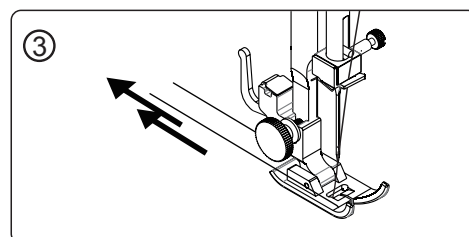
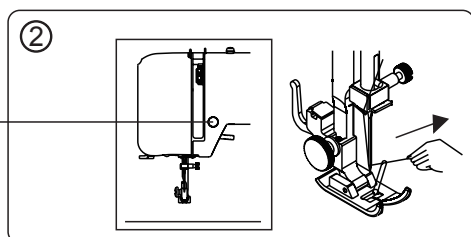


Вытягивание шпульной нити

1. Поднимите прижимную лапку. Возьмите игольную нить в левую руку.
2. Осторожно поворачивая маховое колесо правой рукой в направлении к себе, опустите иглу вниз. Продолжите вращение махового колеса пока игла не окажется в крайнем верхнем положении. Слегка потяните верхнюю нить, чтобы вытянуть петлю нижней нити.
3. Вытяните обе нитки на 15 см (6 дюймов) назад и под прижимную лапку.

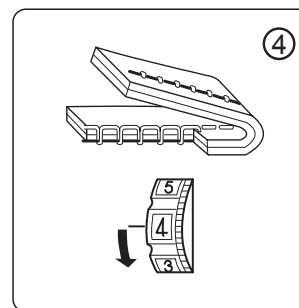
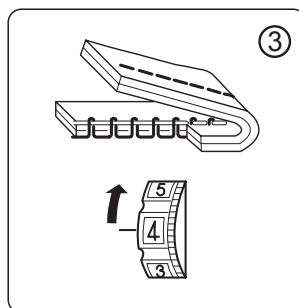
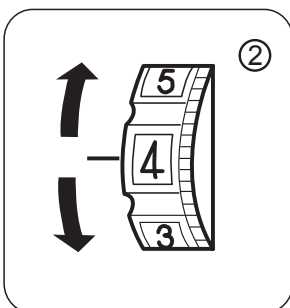
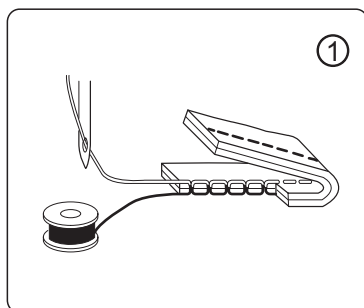


Кнопка позиционирования иглы



Регулировка натяжения верхней нити

1. Правильное натяжение. При шитье прямой строчкой верхняя и нижняя нити должны пересекаться посередине двух слоёв ткани, как показано на рисунке. При регулировке натяжения верхней нити, чем больше цифра, тем сильнее натяжения верхней нити.
2. Натяжение верхней нити слишком большое. Шпульная нижняя нить видна на верхней стороне ткани. Необходимо ослабить натяжение верхней нити, установив на регуляторе меньшую цифру.
3. Натяжение верхней нити слишком слабое. Верхняя нить видна на нижней стороне ткани. Необходимо усилить натяжение верхней нити, установив на регуляторе большую цифру.



ПРИМЕЧАНИЕ: Рекомендации по настройке натяжения верхней нити смотрите в описании выполнения различных строчек.

Таблица соотношений игл, нитей и типа тканей

При обычном шитье используются иглы 11/75 или №14/90. Тонкие нити и иглы используются при работе с тонкими тканями, чтобы ткань не морщилась.

Толстые ткани требуют толстых игл, способных пройти сквозь ткань, не испортив волокна.

Перед началом работы всегда пробуйте иглу и нить на отдельном кусочке ткани.

Верхняя и нижняя нити должны быть одинаковыми.

	Ткань	Нитки	Размер иглы
Лётные ткани	Крепдешин, вуаль, органза, батист, жоржет, трико	Тонкий шёлк Тонкий хлопок Тонкий полиэстер Тонкий хлопок с полиэстером	№9/65 или №11/75
Средние ткани	Лён, хлопок, двойной трикотаж, пике, перкаль, саржа	Шёлк 50 Хлопок 50-80 Синтетика 50-60 Хлопок с полиэстером	№11/75 или №14/90
Тяжёлые ткани	Джинса, твид, габардин, репс, пальтовая, драпировочная	Шёлк 50 Хлопок 40-50 Синтетика 40-50 Хлопок с полиэстером	№14/90 или №16/100

Смена игл

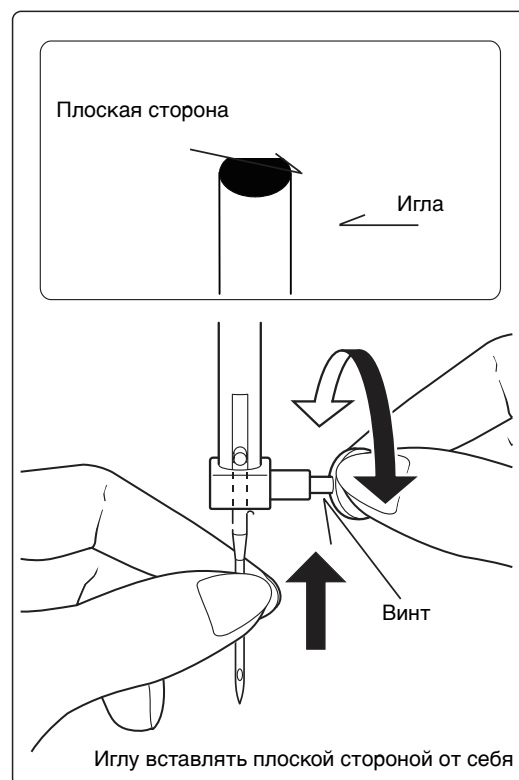
Ослабьте винт игольного стержня, повернув его против часовой стрелки. Вытащите иглу из зажима.

Вставьте новую иглу в зажим плоской стороной от себя.

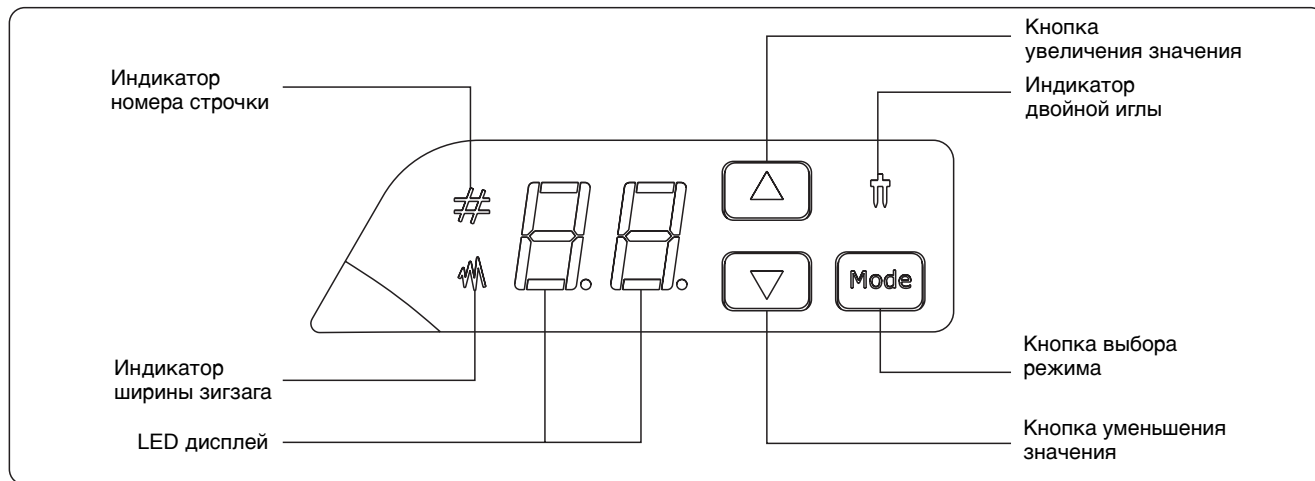
Вставляя иглу в зажим, подтолкните её, как можно выше.

Затяните винт, повернув его по часовой стрелке.

Чтобы проверить качество иглы, положите её плоской стороной на ровную поверхность (игольную пластину, стекло и т.д.). Зазор между иглой и плоской поверхностью должен быть одинаковым. Никогда не используйте гнутые или тупые иглы. Повреждённые иглы могут рвать и затягивать трикотаж, тонкий шёлк и лёгкие ткани.



Функциональные клавиши



Каждый раз, когда Вы нажимаете кнопку MODE, Вы можете выбрать следующую функцию:

1. Выбор операции \ значения ширины стежка.
2. Режим двойной иглы.



Выбор операции

1. Включите швейную машину, загорится индикатор LED выбора строчек.
2. Нажмите на значок увеличения или уменьшения , чтобы выбрать нужную строчку.
3. Длинное нажатие на значки увеличивает или уменьшает значение на десять.

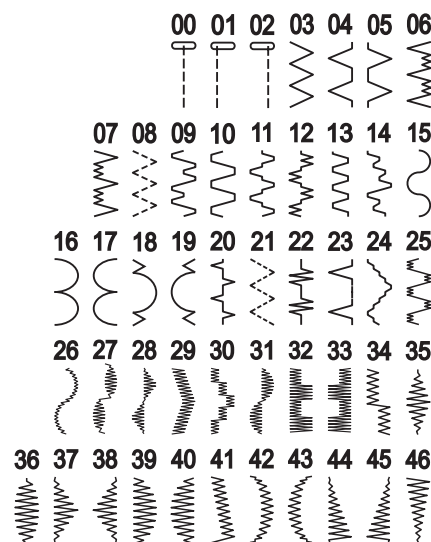


Таблица видов строчек

ВНИМАНИЕ: Когда швейная машина включена, загорится индикатор выбора строчек и на дисплее отобразится значение «00». Если на дисплее не отображается индикатор, то смотрите стр.12

Изменение ширины стежка

1. Нажмите на кнопку MODE ещё один раз и индикатор «изменения ширины стежка» загорится, а индикатор «выбора строчек» погаснет. Если нажать на кнопку MODE ещё раз, то загорится индикатор «выбора строчек».
2. Нажмите на значок увеличения или уменьшения значения для изменения ширины стежка на 0,5 мм.





Шитьё двойной иглой

Нажмите и удерживайте кнопку MODE до тех пор, пока не загорится «индикатор двойной иглы».

ВНИМАНИЕ: Перед тем, как выбрать какую либо строчку для шитья двойной иглой, необходимо сначала нажать на кнопку MODE и выбрать режим двойной иглы. В этом режиме можно автоматически уменьшить ширину стежка, чтобы не сломать двойную иглу об игольную пластину. В противном случае игла будет сломана, повреждена об игольную пластину.

Проблемы и предупреждающие сигналы

Если машина начнёт подавать звуковой сигнал, а индикатор показывать предупреждающие надписи, следуйте инструкциям приведённым ниже.

Шпиндель намотки шпульки передвинут вправо в положение намотки. → Верните шпиндель намотки шпульки влево.	
Лапка поднята вверх → Опустите лапку.	
Машину запустили снова слишком рано после её остановки из-за перегрузки. → Подождите, по крайней мере 15 секунд, затем снова запустите машину. Если нитки запутались, удалите их.	
Положение длины стежка в нейтральной позиции. → Установите длину стежка в интервале от 0 до 4.	

Звуковые сигналы	Сигнал звучит при
Пип	Нормальная работа
Пип-пип	Недопустимая операция
Пип-пип-пип	Недопустимый параметр для машины
Пип-пип-пип-пип	Машина сломалась (неисправность)

ШВЕЙНЫЕ ОПЕРАЦИИ

Шитьё

Основные швейные операции описаны ниже.

Перед началом эксплуатации швейной машины ознакомьтесь со следующими мерами предосторожности.

ВНИМАНИЕ:




1. Когда машина в работе, держите руки подальше от всех движущихся частей в машине: иглы, махового колеса, электрошнура.
2. Не тяните и не толкайте ткань при работе с тяжёлыми тканями, в противном случае возможны травмы или игла может сломаться.
3. Не используйте погнутые иглы. Погнутые иглы могут легко сломаться, что может привести к травмам.

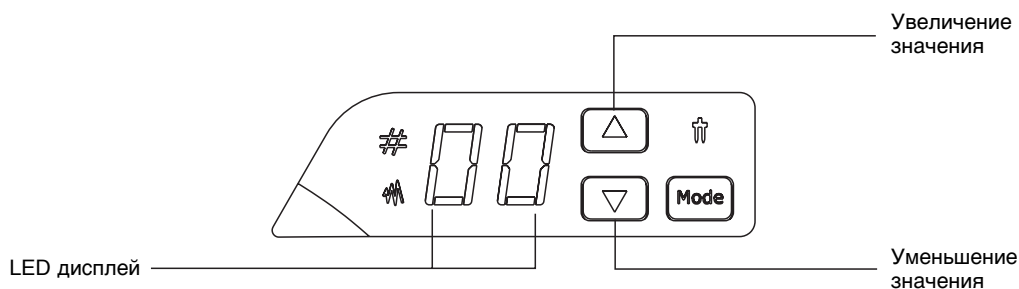
Швейный советник

1. Выбор иглы (выберите иглу соответствующую типу ткани, смотрите стр. 9)
2. Включите швейную машину (смотрите стр.3)
3. Выбор строчки (выберите соответствующий стежок для определённой операции, смотрите стр.13)
4. Как установить прижимную лапку (установку прижимной лапки, смотрите стр.6)
5. Начало шитья (положите ткань и приступайте к шитью, смотрите стр.14)

Изменение стежка

Нажмите на кнопку увеличения\уменьшения длины стежка, чтобы выбрать подходящий стежок.

1. При включении швейной машины на дисплее загорается индикатор , прямой стежок изобразится со значением «00».
2. Нажмите на кнопку  или , чтобы изменить длину стежка.
3. При необходимости отрегулируйте длину или ширину стежка.



ВНИМАНИЕ:

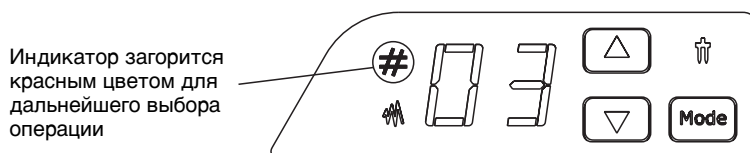
При включении швейной машины, будут три возможных условия:

1. Когда регулятор длины стежка находится на позиции между «0-4», индикатор дисплея покажет значение «00». Вы можете выбрать 47 строчек и изменить их настройки.
2. Когда регулятор длины стежка на положении операции петля, индикатор дисплея покажет значение «b1 или b2,b3» и выбрать 47 операцию уже нельзя.
3. Когда регулятор длины стежка на нейтральной позиции, индикатор дисплея покажет значение «---» при этих значениях машина не может работать.
4. Когда шпиндель моталки для шпульки будет придвинут вправо, на дисплее появится значок «J[», при этих условиях машина не может работать.

Для получения подробной информации о каждом стежке, пожалуйста обратитесь к следующей странице.

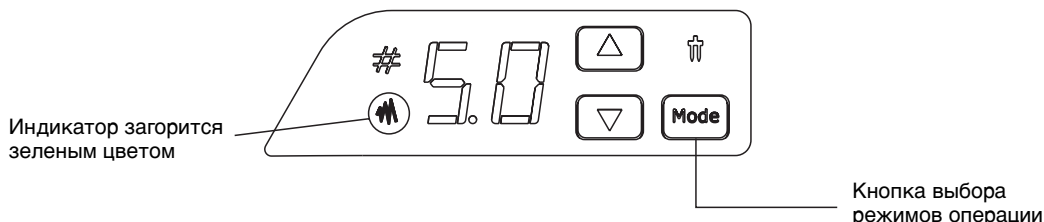
Выберите стежок

1. Нажмите на кнопку  увеличения значения, чтобы выбрать стежок 03.

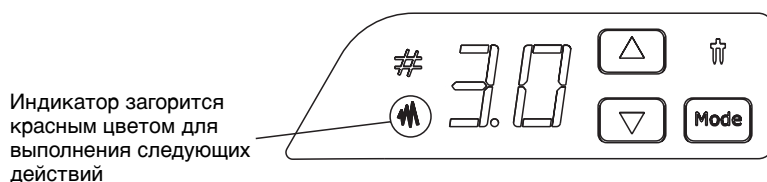


2. Регулировка ширины стежка

- 1) Нажмите кнопку MODE (выбора режимов), чтобы изменить ширину стежка.



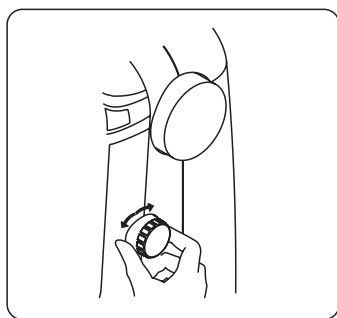
- 2) Нажмите кнопку  или  увеличения / уменьшения ширины стежка.



Примечание: При изменении ширины стежка индикатор загорится зелёным цветом, а красный цвет означает подтверждение установки.

- 3) Регулировка длины стежка.

Поверните регулятор длины стежка на нужную Вам длину.



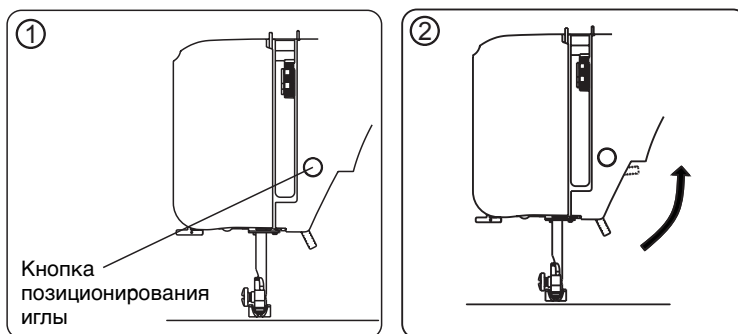
ВНИМАНИЕ:

1. После установки ширины стежка, поверните маховое колесо на себя 2-3 оборота, чтобы проверить, не попадёт ли игла в лапку и не повредится ли. Если игла коснётся прижимной лапки, то она будет согнута или сломается.
2. Если стежки выполняются на одном месте, пожалуйста, прежде чем продолжить шить увеличьте длину стежка, в противном случае игла погнётся или сломается.

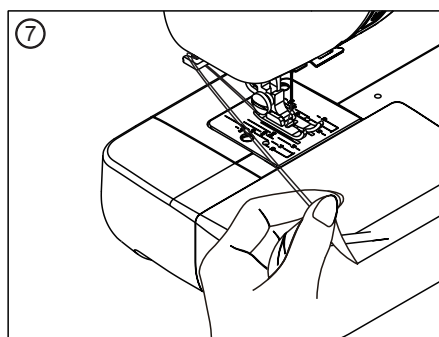
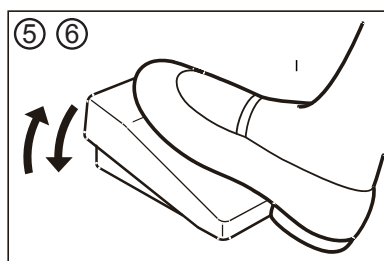
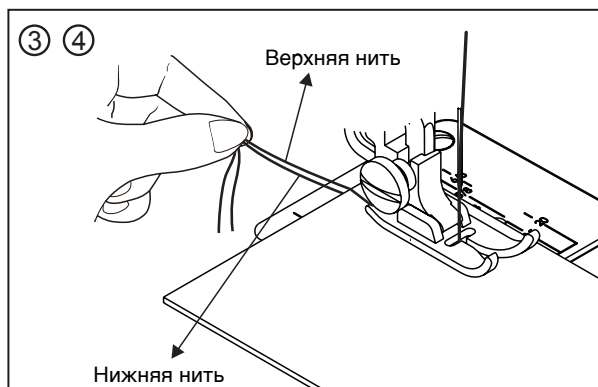
Начало шитья

1. Нажмите кнопку положения иглы один или два раза, чтобы убедиться, что игла поднята.
2. Поднимите прижимную лапку.
3. Вытяните обе нити до 15 см и отведите их назад под прижимную лапку.
4. Сделайте 6-8 стежков для фиксации ткани.

ВНИМАНИЕ: Не отжимайте кнопку слишком быстро, в противном случае появится предупреждающий сигнал.



5. Аккуратно нажмите на педаль и начинайте шить.
6. Когда Вы закончите шить, снимите ногу с педали, швейная машина остановится.
7. Поднимите прижимную лапку, потяните ткань и нити примерно 15 см назад (за лапку), затем с помощью нитеобрезателя отрежьте нити. Проведя их сзади вперёд.
8. Тщательно проверьте выполненный шов. Правильное ли натяжение верхней и нижней нити. Шов должен быть качественным. Если нижняя нить видна на верхней стороне ткани, пожалуйста, отрегулируйте верхнее натяжение нити (информацию, как отрегулировать натяжение верхней нити смотрите на стр.8)



Реверс

Для шитья в обратном направлении нажмите на клавишу реверса. Сколько будете держать клавишу реверс, столько машина и будет шить в обратном направлении (подробная информация на стр.4).

Полезные советы по шитью

Различные варианты по шитью описаны ниже.

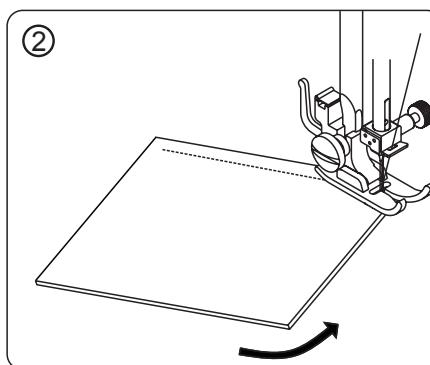
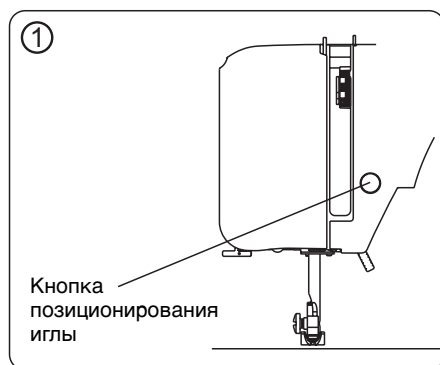
1. Начало шитья

Перед началом шитья отрегулируйте ширину и длину стежка. Для пробного шитья используйте кусочек ткани и нити из которых будете шить изделие. Проверьте натяжение нити. Результаты строчки пробного образца могут отличаться, это зависит от типа строчки и плотности ткани.

2. Изменение направления шитья

Когда строчка доходит до угла, остановите машину:

1. Оставьте иглу опущенной в ткань, нажав кнопку позиционирования иглы.
2. Поднимите рычаг прижимной лапки, а затем поверните ткань, игла удерживает ткань.
3. Опустите рычаг прижимной лапки и продолжите шить.



3. Шитьё по кривой

1. Остановите шитьё и слегка измените направление, прошейте по кривой.
2. При шитьё вдоль кривой при использовании строчки зигзаг выберите более узкую ширину зигзага, чтобы получить аккуратный стежок.

4. Шитьё плотных тканей

Если ткань не помещается под прижимной лапкой, поднимите рычаг подъёма лапки максимально вверх. Затем положите ткань под лапку (информация на стр.4)

5. Шитьё трикотажных тканей

Используйте специальные иглы ORGAN для трикотажа (игла с закруглённым остриём). Если необходимо (для более качественного шитья), добавьте слой подкладочной ткани.

6. Шитьё тонких тканей или шёлка

При шитьё тонких тканей или шёлка строчка может отклоняться от нужного направления или не равномерно подаваться ткань. В таком случае для более качественного шитья добавьте слой подкладочной ткани.

7. Шитьё эластичных тканей

Сначала наметайте кусочки ткани вместе, затем шейте, не растягивая ткань.

8. Шитьё со съёмным рукавом.

При шитьё мелких изделий (рукавов, детской одежды) используйте функцию шитья со съёмным рукавом (смотрите на стр.4)

НАСТРОЙКИ СТЕЖКОВ

Прямой стежок

Используется для простых швов. Три положения иглы.

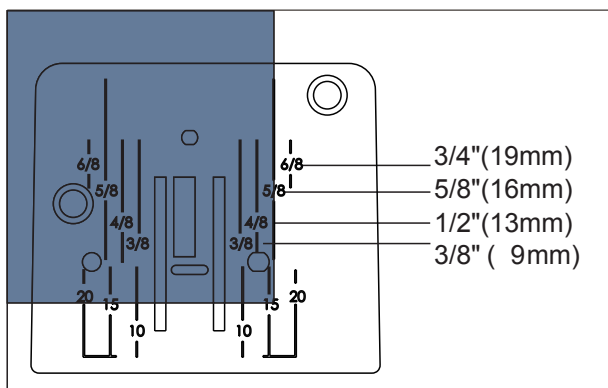
Наименование строчки	Вид строчки	Номер строчки	Прижимная лапка	Ширина зигзага (мм)		Длина строчки (мм)	
				Рекомендовано	Возможная настройка	Рекомендовано	Возможная настройка
Прямой стежок	Л	01	Лапка для зигзага А	0.0	0.0-5.0	2.5	1-4
	Ц	00		2.5	0.0-5.0	2.5	1-4
	П	02		5.0	0.0-5.0	2.5	1-4

Рекомендации

1. Наметайте или сколите две ткани вместе.
2. Выберите и установите лапку для шитья (смотрите стр.6)
3. Выберите номер строчки. При необходимости отрегулируйте ширину и длину стежка (смотрите стр.12)
4. Начните шить (смотрите стр. 14)
5. Завершите шитьё.



Направление шва

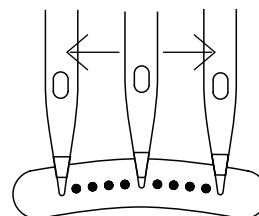
Чтобы при шитье шов оставался прямым, используйте одну из направляющих на игольной пластине. Цифры на игольной пластине указаны от центрального положения иглы.



Изменение положения иглы

Положение иглы можно изменить только для прямого стежка, строчки зигзаг не меняют положение иглы.

Чтобы переместить иглу влево, нажмите на кнопку , чтобы переместить иглу вправо, нажмите на клавишу .






11 возможных положений иглы

Примечание: Для получения подробной информации о том, как настроить ширину стежка, смотрите стр.13

Зигзаг\краеобмёточный стежок

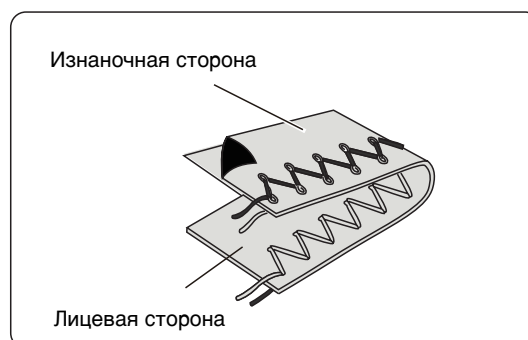
Используйте краеобмёточный стежок для эластичных тканей.

Наименование строчки	Вид строчки	Номер строчки	Прижимная лапка	Ширина зигзага (мм)		Длина строчки (мм)	
				Рекомендовано	Возможная настройка	Рекомендовано	Возможная настройка
Зигзаг		03	Лапка для зигзага А	5.0	0.0-5.0	1	0.5-4
Пунктирный зигзаг		08		4.5	1.5-4.5	0.5	0.5-4
Оверлочный стежок		05		5.0	1.0-5.0	1	0.5-4

Рекомендации



1. Выберите прижимную лапку и прикрепите её к лапкодержателю (смотрите стр.6)
2. Выберите номер строчки, при необходимости отрегулируйте ширину и длину стежка (смотрите стр. 12).
3. Начните шить (смотрите стр. 14)
4. Завершите шитьё.

Примечание: У идеального стежка зигзаг шпульная нить не выглядывает на лицевую (верхнюю) сторону ткани, а игольная нить слегка просматривается на изнаночной (нижней) стороне.



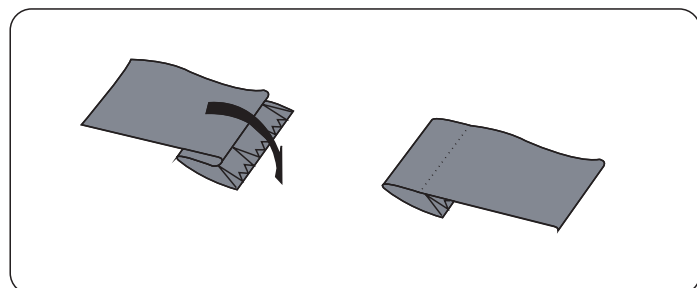
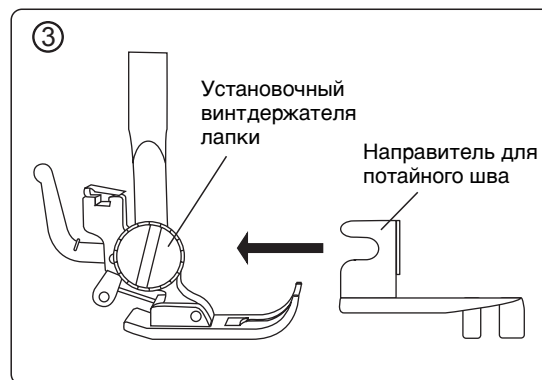
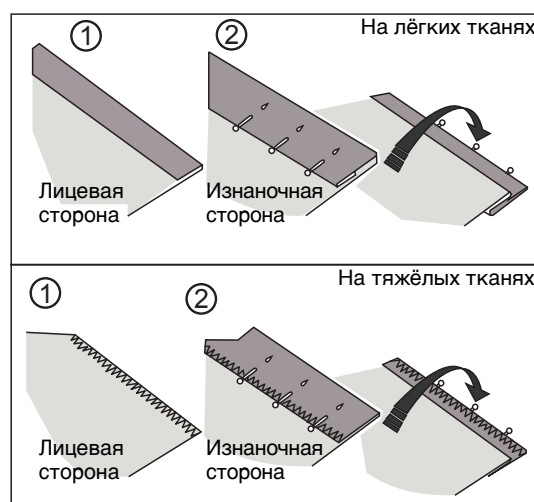
Потайной стежок

Используйте потайной стежок для подшива низа изделия, такие, как низ брюк, юбок.

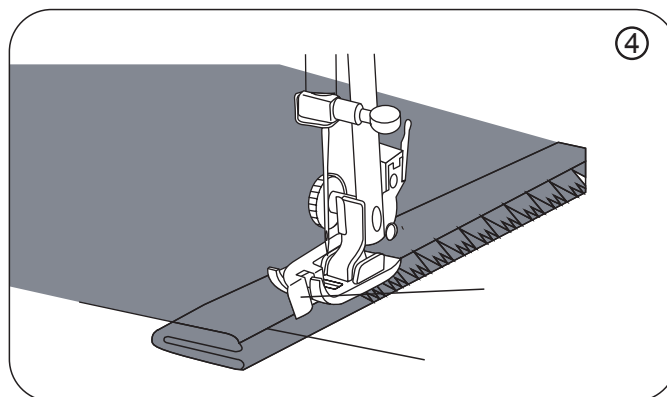
Наименование строчки	Вид строчки	Номер строчки	Прижимная лапка	Ширина зигзага (мм)		Длина строчки (мм)	
				Рекомендовано	Возможная настройка	Рекомендовано	Возможная настройка
Потайной стежок		04	Лапка для зигзага А + направитель для потайного шва	5.0	1.0-5.0	1	1-4
		04	Лапка для зигзага А + направитель для потайного шва	5.0	2.0-5.0	2.5	2-4

Рекомендации

- Сложите необработанный край изделия. На тонких тканях край складывается, как показано на рисунке. Сколите булавками и поверните подол на необходимую глубину и выверните ткань назад.
- Теперь сложите ткань, как показано на рисунке изнаночной стороной вверх.
- Установите направитель для потайного шва на лапку.
 - Открутите установочный винт держателя лапки и вставьте в него направитель для потайного шва.
 - Убедитесь, что направитель для потайного шва находится в центре прижимной лапки для зигзага А.
 - Затяните установочный винт.
- Расположите лапку так, чтобы направитель для потайного шва шёл по сложенному левому краю ткани, как показано на рисунке. Опустите прижимную лапку.
- Начните шить (подробности на стр.14)
- Завершите шитьё.




Сложите ткань так, как показано на рисунке. Направитель на лапке должен идти по левой складке. Игла должна еле-еле захватывать левую сторону ткани, тогда с лицевой стороны изделия шов будет не виден.



Вшивание молнии

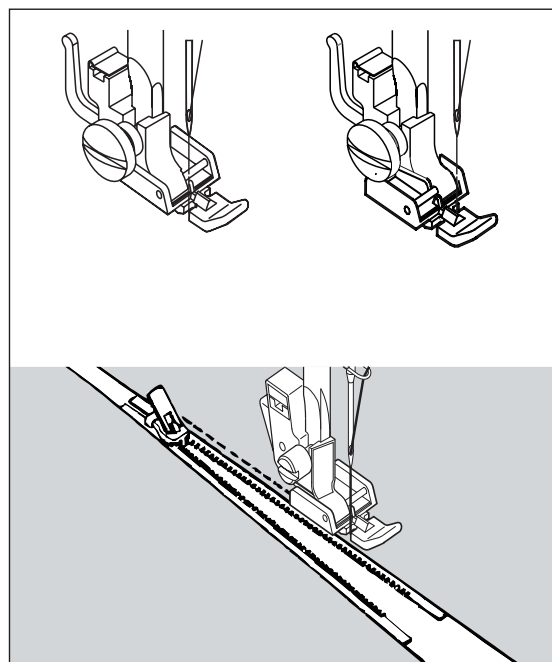
Лапка для вшивания молнии удобно пришивает молнию, как с левой стороны, так и с правой стороны молнии. Лапка с двумя положениями шитья.

Наименование строчки	Вид строчки	Номер строчки	Прижимная лапка	Ширина зигзага (мм)		Длина строчки (мм)	
				Рекомендовано	Возможная настройка	Рекомендовано	Возможная настройка
Прямой стежок		00	Лапка для вшивания молнии	2.52	N/A	2.5	1-4

Подготовка к работе


1. Выберите прямой стежок (смотрите стр. 12).
2. Установите лапку для вшивания молнии (смотрите стр. 6). При шитье правой стороны молнии прикрепите лапку для вшивания молнии, как показано на картинке слева. Как пришить левую сторону молнии, показано на картинке справа.
3. Начните шить (смотрите стр. 14)
4. Завершите шитьё.

Примечание: Во время установки лапки убедитесь, что игла не мешает и не касается молнии. В противном случае это приведёт к поломке иглы.



Вшивание шнура

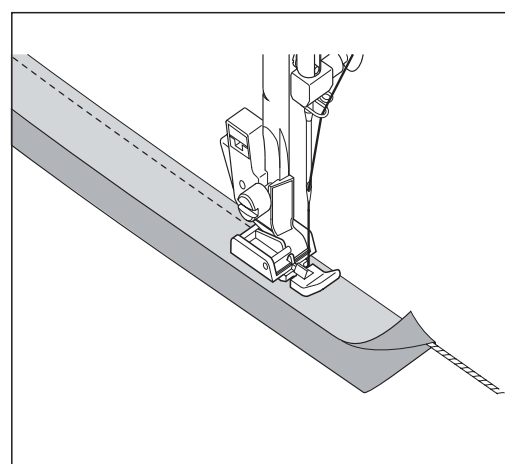
Сложите ткань и расположите в складке шнур, прострочите. Шнур вшивают в мягкую мебель.

Наименование строчки	Вид строчки	Номер строчки	Прижимная лапка	Ширина зигзага (мм)		Длина строчки (мм)	
				Рекомендовано	Возможная настройка	Рекомендовано	Возможная настройка
Прямой стежок		00	Лапка для вшивания молнии	2.52	Нет	2.5	1-4

Подготовка к работе


1. Выберите прямой стежок (смотрите стр. 12)
2. Установите лапку (смотрите стр. 6). Прикрепите выемку держателя лапки за правый стержень прижимной лапки. Проверьте, чтобы игла не попала в лапку и не сломалась. Шнур расположен с правой стороны от лапки.
3. Начните шить (смотрите стр. 14).
4. Завершите шитьё

Примечание: Используйте функцию регулировки ширины стежка, чтобы отрегулировать положение иглы так, чтобы игла располагалась ближе к шнуру.



Пришивание пуговиц

Можно пришить пуговицу с двумя или четырьмя отверстиями.

Наименование строчки	Вид строчки	Номер строчки	Прижимная лапка	Ширина зигзага (мм)		Длина строчки (мм)	
				Рекомендовано	Возможная настройка	Рекомендовано	Возможная настройка
Зигзаг		03	Лапка для зигзага А + штопальная пластина	Настройка для пуговицы с двумя отверстиями	0.0-5.00	0	0

Подготовка к работе

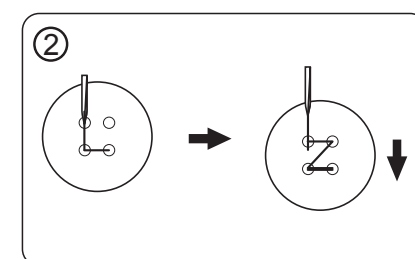
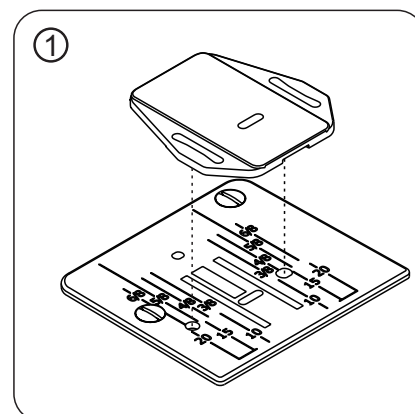
1. Установите штопальную пластину на игольную пластину.
2. Поместите пуговицу между лапкой и тканью (ткань расположена на игольной пластине).

ВНИМАНИЕ: Чтобы пришить пуговицу с четырьмя отверстиями сначала надо пришить ближние к Вам два отверстия, затем сдвинуть пуговицу так, чтобы игла вошла в одно из двух дальних отверстий и пришейте их тем же способом.

3. Выберите стежок (смотрите стр. 12).
4. Отрегулируйте длину стежка, повернув регулятор длины стежка на «0».
5. Отрегулируйте ширину зигзага так, чтобы игла правильно входила в левое и правое отверстия.

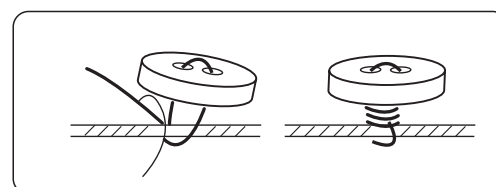
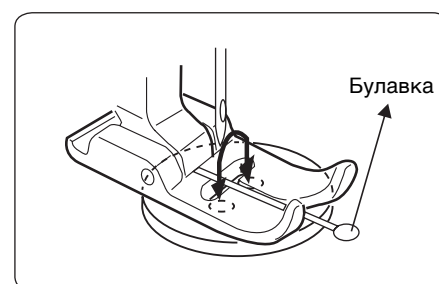
ВНИМАНИЕ: Поверните маховое колесо на себя (против часовой стрелки), чтобы убедиться, что игла беспрепятственно входит в левое и правое отверстие пуговицы.

6. Начните шить (смотрите стр. 14).
7. Завершите шитьё.



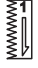


Как пришить пуговицу используя булавку

1. Сверху под лапку на пуговицу положите булавку, чтобы сформировать ножку. Проверьте, чтобы игла смогла пройти сквозь оба отверстия в пуговице. Прошейте десять стежков.
2. Чтобы закрепить нитку, отрежьте верхнюю нить длиной примерно 25 см, обмотайте её между пуговицей и тканью, а затем плотно завяжите. Таким образом Вы сформируете «ножку».



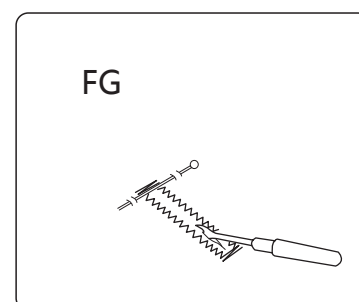
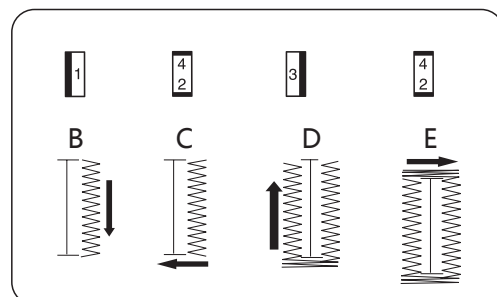
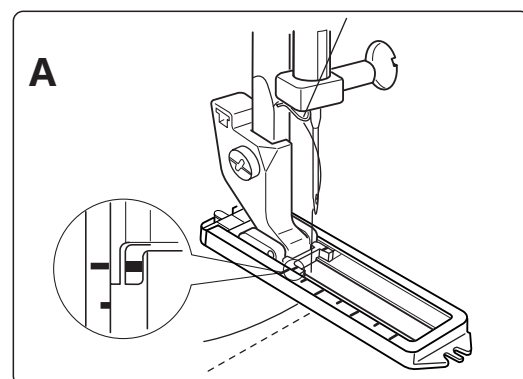
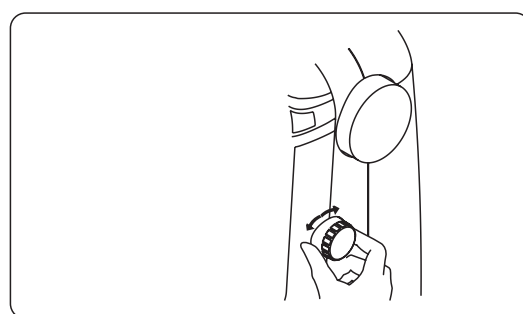
Петля для пуговиц

Используйте рамку для петель при выполнении петли для пуговицы в полуавтоматическом режиме.

Наименование строчки	Вид строчки	Номер строчки	Прижимная лапка	Ширина зигзага (мм)		Длина строчки (мм)	
				Рекомендовано	Возможная настройка	Рекомендовано	Возможная настройка
Петля		b1	Рамка для полуавтоматической петли	—	—	—	—
		b2		—	—	—	—
		b3		—	—	—	—

Подготовка к работе.

1. Установите рамку для петли (смотрите стр.6).
2. Начните шить.
 - A. Переключите регулятор длины стежка в положение b1. Отметьте длину петли на ткани. Расположите ткань так, чтобы дальняя поперечина находилась прямо под лапкой (петля должна двигаться на Вас). Отведите обе нити влево. Передвиньте ползунок на себя так, чтобы отметка наверху совпадала с точкой начала.
 - B. Опустите иглу вначале выполнения петли. Затем опустите лапку. Прошейте необходимую длину с правой стороны петли и остановите машину. Игла поднята вверх.
 - C. Переключите регулятор длины стежка в положение b3. Выполните 5-7 стежков (закрепки) и остановите машину. Иглу поднимите вверх.
 - D. Переключите регулятор длины стежка в положение b2. Шейте вверх левую сторону петли, пока не достигните верхней отметки петли. Остановите машину. Иглу поднимите вверх.
 - E. Переключите регулятор длины стежка в положение b3 и прошейте 5- 7 стежков (закрепки). Остановите машину. Поднимите иглу в верхнее положение.
 - F. Поднимите прижимную лапку и вытяните ткань. Отрежьте нити, оставив 10 см длиной. Завяжите их на изнаночной стороне изделия.
 - G. Прорежьте петлю с помощью вспарывателя. Будьте внимательны, не разрежьте стежки (закрепки).
3. Завершите шитьё




Примечание:

1. Перед началом шитья рекомендуем сделать пробную петлю на аналогичной ткани.
2. Для выполнения качественной петли ткань надо проклеить стабилизатором.
3. Не рекомендуется выполнять петли на тонких эластичных материалах.
4. Если при выполнении первой петли, петля будет слишком плотной, советуем увеличить длину стежка.

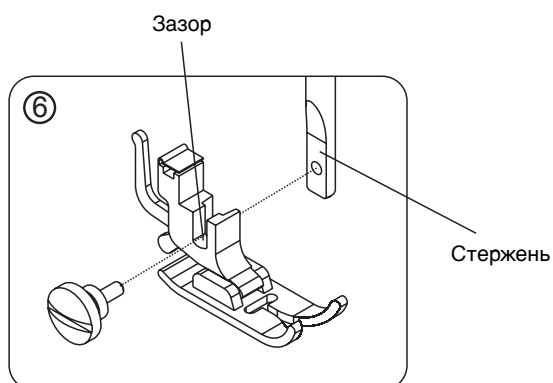
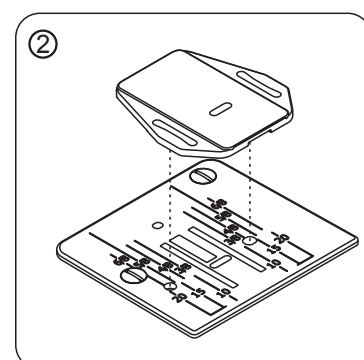
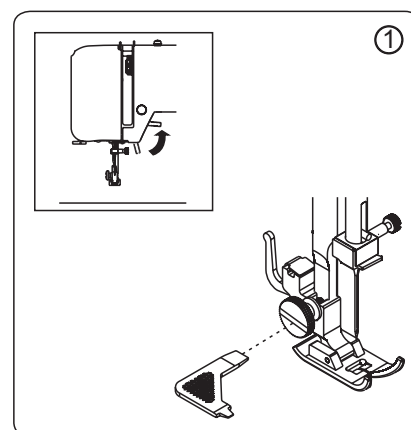
Свободно-ходовая стёжка

Свободно-ходовая стёжка выполняется в свободном стиле.

Наименование строчки	Вид строчки	Номер строчки	Прижимная лапка	Ширина зигзага (мм)		Длина строчки (мм)	
				Рекомендовано	Возможная настройка	Рекомендовано	Возможная настройка
Прямой стежок		00	Лапка для зигзага А + штопальная пластина	2.5	0.0-5.0	0	0



















Подготовка к работе.

1. Снимите прижимную лапку.
 - a. Поднимите рычаг подъёма лапки.
 - b. Открутите при помощи отвёртки винт держателя лапки против часовой стрелки. Снимите держатель лапки.
 - c. Уберите держатель лапки с лапкой в коробку для аксессуаров, чтобы не потерять.
2. Установите штопальную пластину на игольную пластину.
3. Выберите прямой стежок (смотрите стр.12).
4. Начните шить (смотрите стр. 14).
5. Завершите шитьё.
6. Установите держатель прижимной лапки на стержень. Поднимите рычаг прижимной лапки, совместите установочный винт, повернув его по часовой стрелке.




















Декоративные стежки

Ниже представлены виды декоративных строчек с рекомендованными настройками.

Наименование строчки	Вид строчки	Номер строчки	Прижимная лапка	Ширина зигзага (мм)		Длина строчки (мм)	
				Рекомендовано	Возможная настройка	Рекомендовано	Возможная настройка
Декоративные строчки		07	Лапка для зигзага А	5.0	2.0-5.0	0.5	0.5-4
		09		5.0	1.0-5.0	0.5	0.5-4
		10		5.0	1.0-5.0	0.5	0.5-4
		11		5.0	1.0-5.0	0.5	0.5-4
		12		5.0	1.0-5.0	0.5	0.5-4
		13		2.5	1.0-5.0	0.5	0.5-4
		14		5.0	3.0-5.0	0.5	0.5-4
		15		5.0	2.0-5.0	0.5	0.5-4
		16		5.0	3.0-5.0	0.5	0.5-4
		17		5.0	3.0-5.0	0.5	0.5-4
		18		5.0	3.0-5.0	0.5	0.5-4
		19		5.0	3.0-5.0	0.5	0.5-4
		20		5.0	1.0-5.0	0.5	0.5-4
		21		5.0	3.0-5.0	0.5	0.5-4
		22		5.0	1.0-5.0	0.5	0.5-4
		23		5.0	1.0-5.0	0.5	0.5-4
		24		5.0	3.0-5.0	0.5	0.5-4
		25		5.0	3.0-5.0	0.5	0.5-4


Декоративные стежки

Ниже представлены виды декоративных строчек с рекомендованными настройками.

Наименование строчки	Вид строчки	Номер строчки	Прижимная лапка	Ширина зигзага (мм)		Длина строчки (мм)	
				Рекомендовано	Возможная настройка	Рекомендовано	Возможная настройка
Декоративные строчки		26	Лапка для зигзага А	5.0	3.0-5.0	0.5	0.5-4
		27		5.0	3.0-5.0	0.5	0.5-4
		28		5.0	2.5-5.0	0.5	0.5-4
		29		5.0	2.5-5.0	0.5	0.5-4
		30		5.0	3.0-5.0	0.5	0.5-4
		31		5.0	3.0-5.0	0.5	0.5-4
		32		5.0	1.0-5.0	0.5	0.5-4
		33		5.0	1.0-5.0	0.5	0.5-4
		34		5.0	1.0-5.0	0.5	0.5-4
		35		5.0	2.5-5.0	0.5	0.5-4
		36		5.0	3.0-5.0	0.5	0.5-4
		37		5.0	2.5-5.0	0.5	0.5-4
		38		5.0	2.5-5.0	0.5	0.5-4
		39		5.0	3.0-5.0	0.5	0.5-4
		40		5.0	3.0-5.0	0.5	0.5-4
		41		5.0	2.5-5.0	0.5	0.5-4
		42		5.0	3.0-5.0	0.5	0.5-4

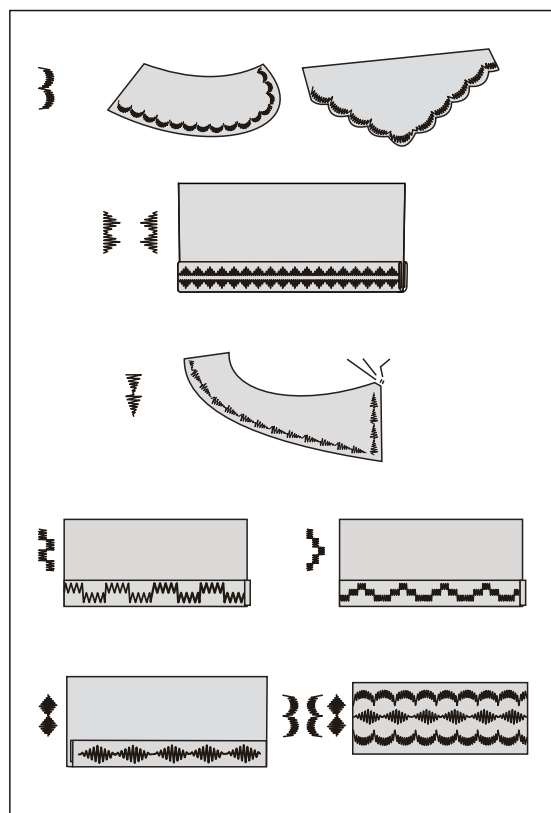
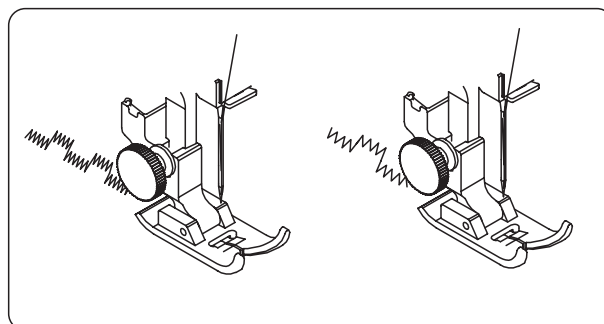
Декоративные стежки

Таблица для выполнения декоративных швов.

Наименование строчки	Вид строчки	Номер строчки	Прижимная лапка	Ширина зигзага (мм)		Длина строчки (мм)	
				Рекомендовано	Возможная настройка	Рекомендовано	Возможная настройка
Декоративные строчки		43	Лапка для зигзага А	5.0	3.0-5.0	0.5	0.5-4
		44		5.0	2.5-5.0	0.5	0.5-4
		45		5.0	2.5-5.0	0.5	0.5-4
		46		5.0	3.0-5.0	0.5	0.5-4

1. Начало шитья.
2. Выберите стежок (смотрите стр.12).
3. Начните шить (смотрите стр.14).
4. Завершите шитьё.

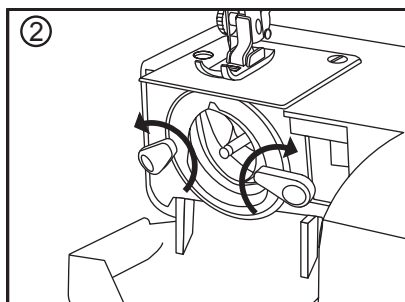
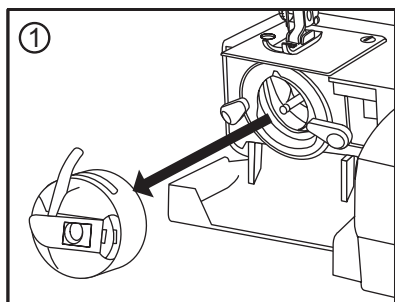
Примечание: Для достижения наилучшего результата, используйте стабилизатор, приклейте его на изнаночную сторону ткани. Не надо слишком быстро подавать ткань под иглу, чтобы не деформировать декоративную строчку. Верхняя нить не должна запутываться.



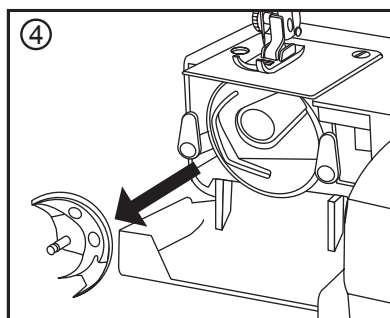
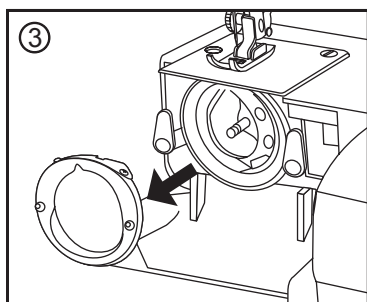
УХОД ЗА МАШИНОЙ

Разборка и смазка челночного устройства

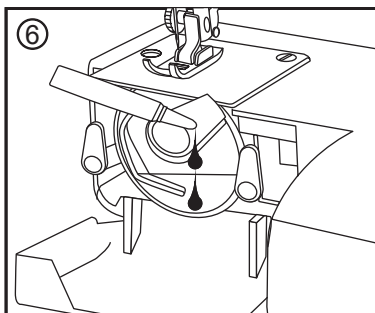
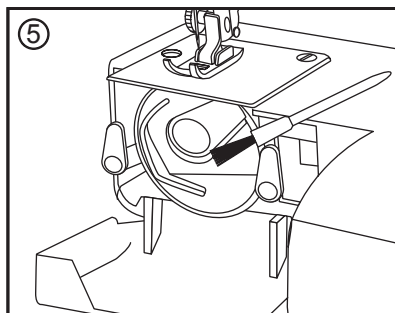
Поднимите иглу в крайнее верхнее положение и откройте крышку челночного отсека.



1. Возьмите шпульный колпачок за язычок и выньте колпачок из машины.
2. Отведите в стороны и откройте стопоры кольца шпуледержателя.



3. Снимите кольцо шпуледержателя.
4. Достаньте челнок.



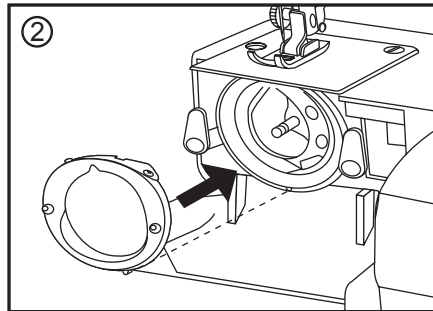
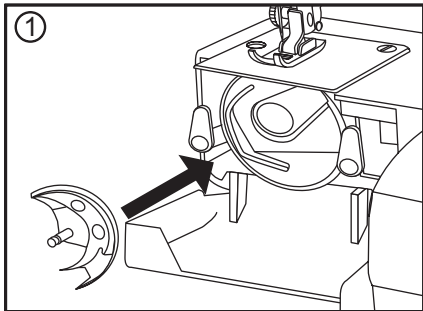
5. С помощью кисточки очистите все детали.
6. Возьмите маслёнку и капните в челночное устройство 1-2 капли масла.

Примечание:

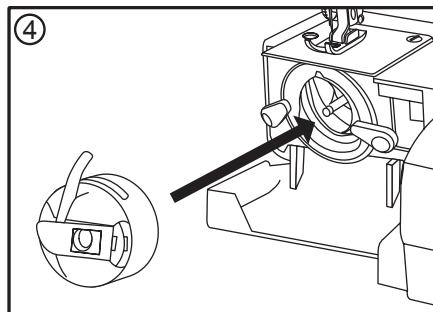
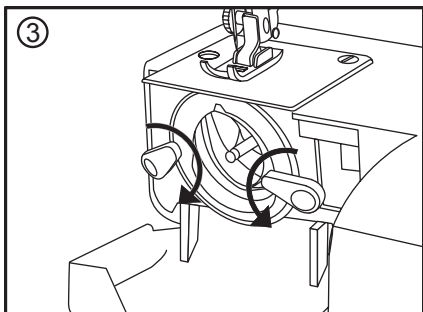
1. Используйте масло экономно. Много капать не надо иначе масло начнёт капать и зальёт ткань в процессе шитья.
2. Если машина долго не эксплуатировалась, стояла без работы, добавьте несколько капель масла. Запустите машину в работу (на 1 минуту) нажав на педаль.
3. Когда машина работает в течении 4-8 часов или стала шуметь, капните 2-3 капли машинного масла в челночное устройство.

ВНИМАНИЕ: Перед тем, как выполнить выше сказанное убедитесь, что машина отключена от сети.

Сборка челночного устройства

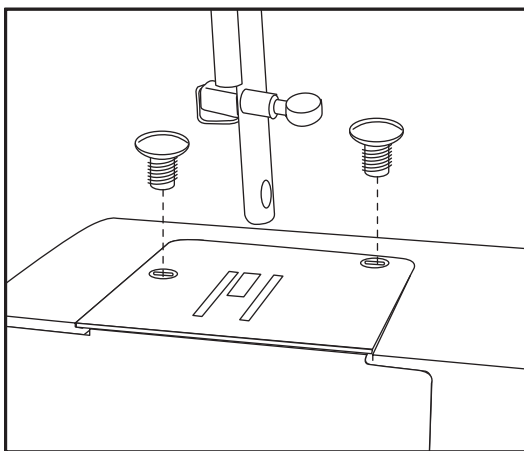


1. Держите челнок за стержень и аккуратно вставьте его в челночное устройство.
2. Установите кольцо шпуледержателя, убедившись в том, что нижний штифт вошёл в выемку.

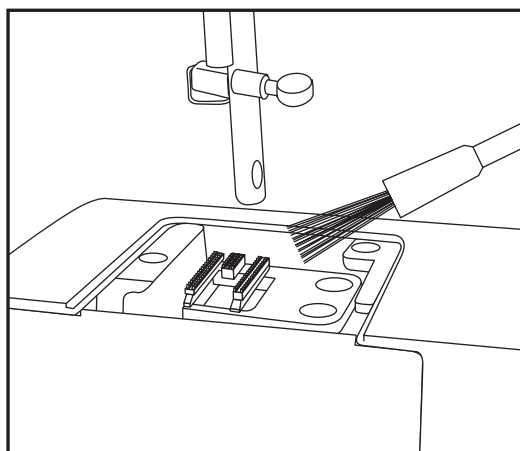


3. Заблокируйте стопоры кольца шпуледержателя, повернув их в исходное положение.
4. Вставьте шпульный колпачок.

Чистка нижнего транспортёра ткани (зубчатой рейки)



Снимите иглу и прижимную лапку.
Снимите игольную пластину,
открутив винты.



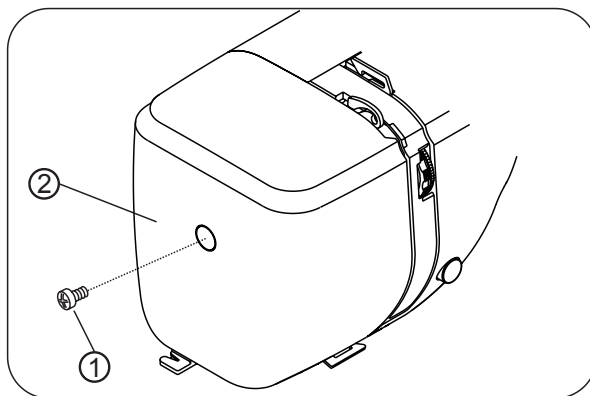
С помощью щёточки очистите зубчатую
рейку нижнего транспортёра ткани от пыли.
Обратно установите игольную пластину.

Осторожно: Перед началом чистки и смазки машины, обязательно отключите питание.

Смазка игловодителя

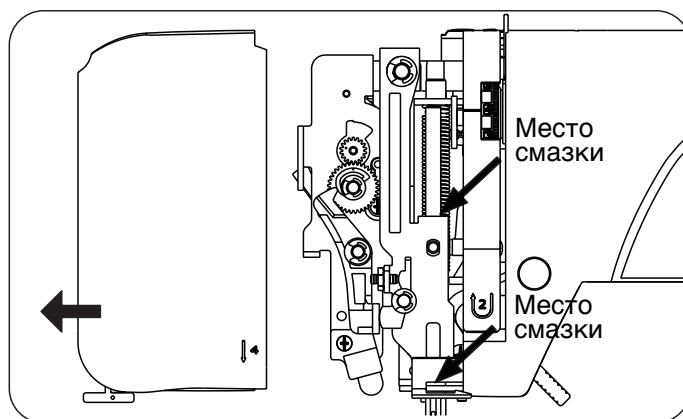
Снятие передней крышки

1. Крепёжный винт.
2. Лицевая панель.



Капните несколько капель машинного масла в те точки, указанные стрелками на рисунке. Машине требуется смазка 2 или 3 раза в год. В том случае, если машина давно не работала и стояла без использования в течении долгого времени, рекомендуем капнуть масла в места смазки. Запустите машину на 1 минуту в холостую, нажав на педаль.

Перед смазкой протрите место смазки.

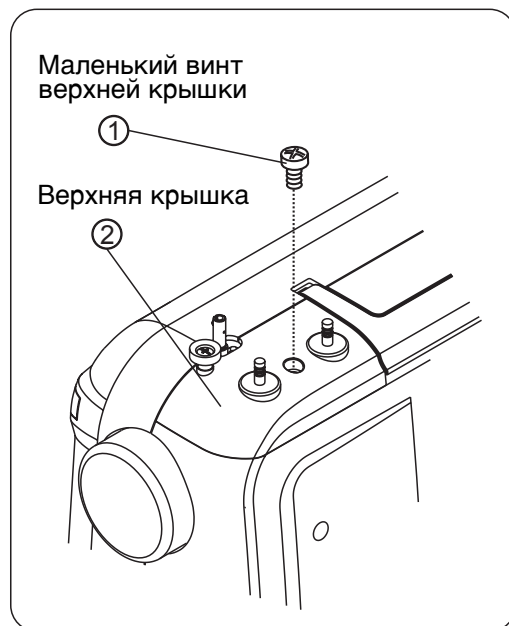


Смазка взаимодействующих стержней

Открутите маленький винт в верхней крышке.

Снимите верхнюю крышку.

Капните несколько капель машинного масла в места смазки, они указаны на рисунке. Смазывайте машину 2-3 раза в год, когда есть какой-то шум.



Осторожно: Перед началом смазки и чистки машины обязательно отключите питание.

Неисправности и способы их устранения

Неисправность	Вероятная причина	Совет
Машина работает шумно с перебоями	<ol style="list-style-type: none"> 1. Челночный механизм забит срезанными нитками. 2. Зубчатые рейки транспортера засорены. 	<p>См. стр. 26 См. стр. 27</p>
Рвётся верхняя (шпульная) нить	<ol style="list-style-type: none"> 1. Верхняя нить заправлена неправильно. 2. Слишком сильное натяжение верхней нити. 3. Игла погнута или притуплена. 4. Игла вставлена неправильно. 5. Ткань в конце шитья не продвигается назад в режиме реверса. 6. Номер нитки не соответствует номеру иглы. 	<p>См. стр. 7 См. стр. 8 См. стр. 9 См. стр. 9 См. стр. 14 См. стр. 9</p>
Рвётся нижняя (шпульная) нить	<ol style="list-style-type: none"> 1. Нить в шпульном колпачке заправлена неверно. 2. Челночный механизм засорен или поврежден, либо челнок установлен неверно. 3. Шпулька повреждена и вращается не плавно. 	<p>См. стр. 6 См. стр. 26</p> <p>Заменить шпульку</p>
Ломается игла	<ol style="list-style-type: none"> 1. Игла вставлена неправильно. 2. Игла погнута или притуплена. 3. Ослаблен винт крепления иглы. 4. Слишком сильное натяжение верхней нити. 5. Ткань в конце шитья не продвигается назад. 6. Номер иглы не соответствует толщине ткани. 	<p>См. стр. 9 См. стр. 9 См. стр. 9 См. стр. 8 См. стр. 14 См. стр. 9</p>
Пропуск стежков	<ol style="list-style-type: none"> 1. Игла вставлена неправильно. 2. Игла погнута или притуплена. 3. Номера иглы и/или ниток не соответствуют толщине ткани. 4. Для шитья особо тонких или трикотажных материалов не выбраны специальные иглы. 5. Верхняя нить заправлена неправильно. 	<p>См. стр. 9 См. стр. 9 Смените иглу См. стр. 9</p> <p>См. стр. 7</p>
Волнистая строчка	<ol style="list-style-type: none"> 1. Слишком сильное натяжение верхней нити. 2. Неправильная заправка верхней и нижней нитей. 3. Номер иглы слишком велик по отношению к толщине ткани. 4. Длина стежка для данной ткани слишком велика. <p>* При шитье особо тонких тканей следует использовать бумагу либо дублирующие материалы.</p>	<p>См. стр. 8 См. стр. 6 – 7 См. стр. 9</p> <p>Уменьшить длину стежка</p>
С изнаночной стороны ткани образуются петли	<ol style="list-style-type: none"> 1. Слишком слабое натяжение верхней нити. 2. Номер иглы не соответствует номеру ткани. 	<p>См. стр. 8 См. стр. 9</p>

RUS

Изделие	Швейная машина
Торговая марка	CHAYKA
Модель	New Wave 4030 Electronic Edition
Производство	Жежянг Хенгьян Севинг Машин Групп Ко., ЛТД NO. 228, Сианмусилу, Хучжэнь, Джинюан, Чжэцзян, Китай
Страна происхождения	Китай
Напряжение питания, мощность	220-240 V ~ 50 Hz 42 W
Класс электробезопасности	2-й класс электробезопасности бытовых приборов
Сертификат соответствия	EAC
Номер сертификата	
Срок гарантии	2 года
Срок службы	7 лет
Дата производства	Серийный номер включает следующую информацию: 1-я цифра – последняя цифра года производства (например 5 – 2015 год) 2-я цифра – месяц выпуска: 1 – с января по март 2 – с апреля по июнь 3 – с июля по сентябрь 4 – с октября по декабрь Остальные цифры – общая информация производителя
Что делать в случае поломки	Пожалуйста, прекратите использование продукции и обратитесь в сервисный центр
По окончании срока эксплуатации	Данное оборудование необходимо подвергнуть безопасной утилизации согласно законодательству. При возникновении вопросов обратитесь к продавцу, у которого вы покупали машину
Представительство по ремонту и претензиям	Просьба обращаться за информацией по месту приобретения товара
Импортер	см. информацию на упаковке

KZ

Бұйым	Тігін машинасы
Сауда маркасы	CHAYKA
Моделі	New Wave 4030 Electronic Edition
Өндірісі	Жежянг Хенгьян Севинг Машиналар Групп Ко., ЛТД NO. 228, Сианмусилу, Хучжэнь, Джинюан, Чжэцзян, Қытай
Елі	Қытай
Қорек кернеуі, қуаты	220-240 V ~ 50 Hz 42 W
Сынып электр қауіпсіздігі	Сынып 2 электр аспаптары
Сәйкестік сертификаты	EAC
Күәлік нөмірі	
Кепілдік мерзімі	2 жыл
Қызмет мерзімі	7 жыл
Өндірілген күні	Сериялық нөмірі мынадай ақпаратты қамтиды: 1-ші көрсеткіш – саны жылдың соңғы саны, өндіріс (мысалы, 5 – 2015 жыл) 2-ші көрсеткіш – ай шығару: 1 – қаңтар-наурыз 2 – сәуір мен маусым 3 – шілде, қыркүйек 4 – қазан-желтоқсан Қалған сандар – жалпы ақпарат өндірушінің
Бұл жағдайда сынған	Пожалуйста, пайдалануды тоқтатып, өнімдер мен сервис орталығына жолығыңыз
Пайдалану мерзімі аяқталғаннан кейін	Бұл жабдық қажет қаралса, қауіпсіз кәдеге жарату заңнамасына сәйкес. Сұрақтар туындаған жағдайда, сатушымен хабарласыңыз, сіз сатып алдыңыз машинаға
Өкілдік және жөндеу бойынша наразылықтар	Сауалдар бойынша толық ақпарат алу үшін тауарды сатып алу орны
Импорттаушы	қараңыз ақпаратты қаптамада

ГАРАНТИЙНЫЙ ТАЛОН

на швейную машину

СНАУКА®

Наименование изделия (модель)

Серийный номер

Дата продажи

Подпись продавца

Штамп магазина

Адрес, телефон сервисного центра
(заполняется торгующей организацией)

Таблица гарантийных ремонтов

Дата	Характер неисправностей	Содержание ремонта	Подпись мастера, дата	Изделие получено. Претензий не имею. Подпись клиента. Дата.

Условия гарантии:

- Срок гарантии – 24 месяца со дня покупки изделия.
- Гарантия предоставляется покупателям, использующим свой товар только для личных и бытовых нужд.
- Гарантия предоставляется при предъявлении заполненного гарантийного талона и чека магазина.
- Срок гарантии на запасные части не превышает срока гарантии на изделие в целом.
- Доставка изделия в сервисный центр или торгующую организацию-продавца осуществляется силами покупателя.
- В течение гарантийного срока безвозмездно устраняются документально зафиксированные дефекты путем ремонта, регулировки или замены деталей.
- Гарантия не распространяется на изделие, используемое в производственных целях, предпринимательской деятельности, в учебно-производственном процессе.
- Гарантия не распространяется на расходные принадлежности: иглы, игольные пластины, приводные ремни, подвижные рейки, шпуледержатели, ножи и петлители для оверлока, лапки, держатели катушек, лампочек освещения.
- Гарантия не распространяется на профилактические работы и смазку.
- Гарантия не распространяется на изделия, вышедшие из строя в результате неправильной эксплуатации: дефектов, вызванных падением, ударом; небрежным уходом; воздействием высокой температуры, воды; несоответствием параметров электросети; попаданием в электрические узлы насекомых; ремонта неуполномоченными лицами и т.п.

Россия: ООО «ЭЛФОРТ» (www.elfort.ru), тел. +7 (495) 643-68-54, +7 (495) 925-65-00
Беларусь: ЧТУП «ЭЛФОРТ ЛТД» (www.elfort-ltd.by), тел. +375 (17) 301-00-99, +375 (33) 351-57-74, +375 (29) 602-78-81
Казахстан: ТОО «ЭЛФОРТ», (www.elfort.kz) тел. +7 (727) 390-40-64

Изделие проверено, претензий к внешнему виду и комплектации нет. С условиями гарантии ознакомлен.

Подпись покупателя: